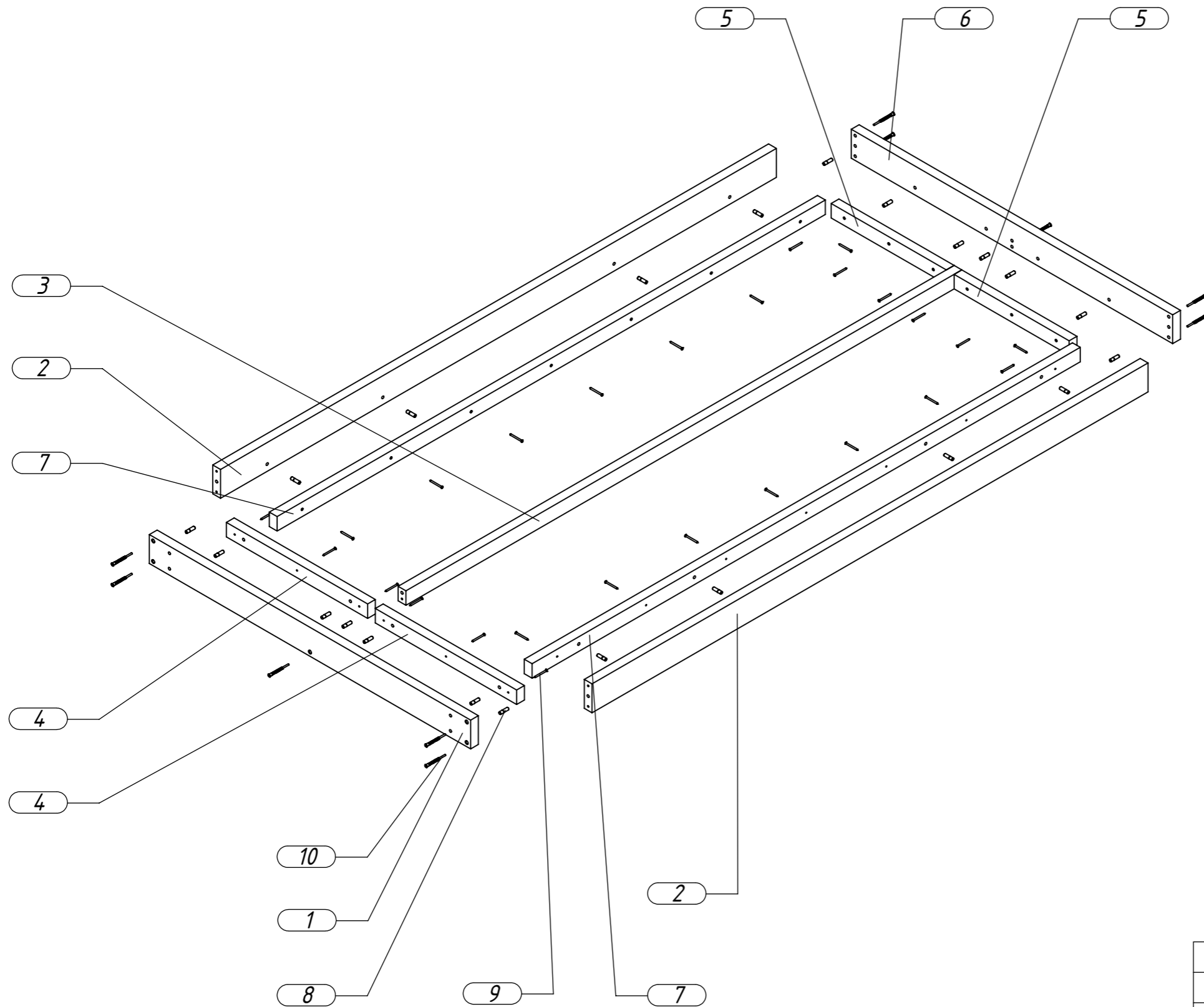


Позиция	Обозначение	Наименование	Кол.	Раздел
1	HardWood.05.01.01	Царга задняя	1	Деталь
2	HardWood.05.01.02	Царга боковая	2	Деталь
3	HardWood.05.01.03	Царга центральная	1	Деталь
4	HardWood.05.01.04	Упорная планка задняя	2	Деталь
5	HardWood.05.01.05	Упорная планка передняя	2	Деталь
6	HardWood.05.01.06	Царга передняя	1	Деталь
7	HardWood.05.01.07	Упорная планка боковая	2	Деталь



1. Соединить детали поз. 1,2,3,6 – между собой с помощью шкантов (поз.8) и конфирматов (поз.10)
2. Соединить детали поз. 2 и 7 между собой при помощи шкантов (поз.8) и саморезов (поз.9)
3. Соединить детали поз.1 и 4 между собой при помощи шкантов (поз.8) и саморезов (поз.9)
4. Соединить детали поз.6 и 5 между собой при помощи шкантов (поз.8) и саморезов (поз.9)

Спецификация фурнитуры				
ПОЗИЦИЯ	Обозначение	Наименование	К-ВО	Раздел
8	FR.8X30K.1	Шкант 8*30	22	Стандартное изделие
9	---	Саморезы потай М4х45	26	Стандартное изделие
10	FR.KON 7,0X70	Конфирмат 7*70	10	Стандартное изделие

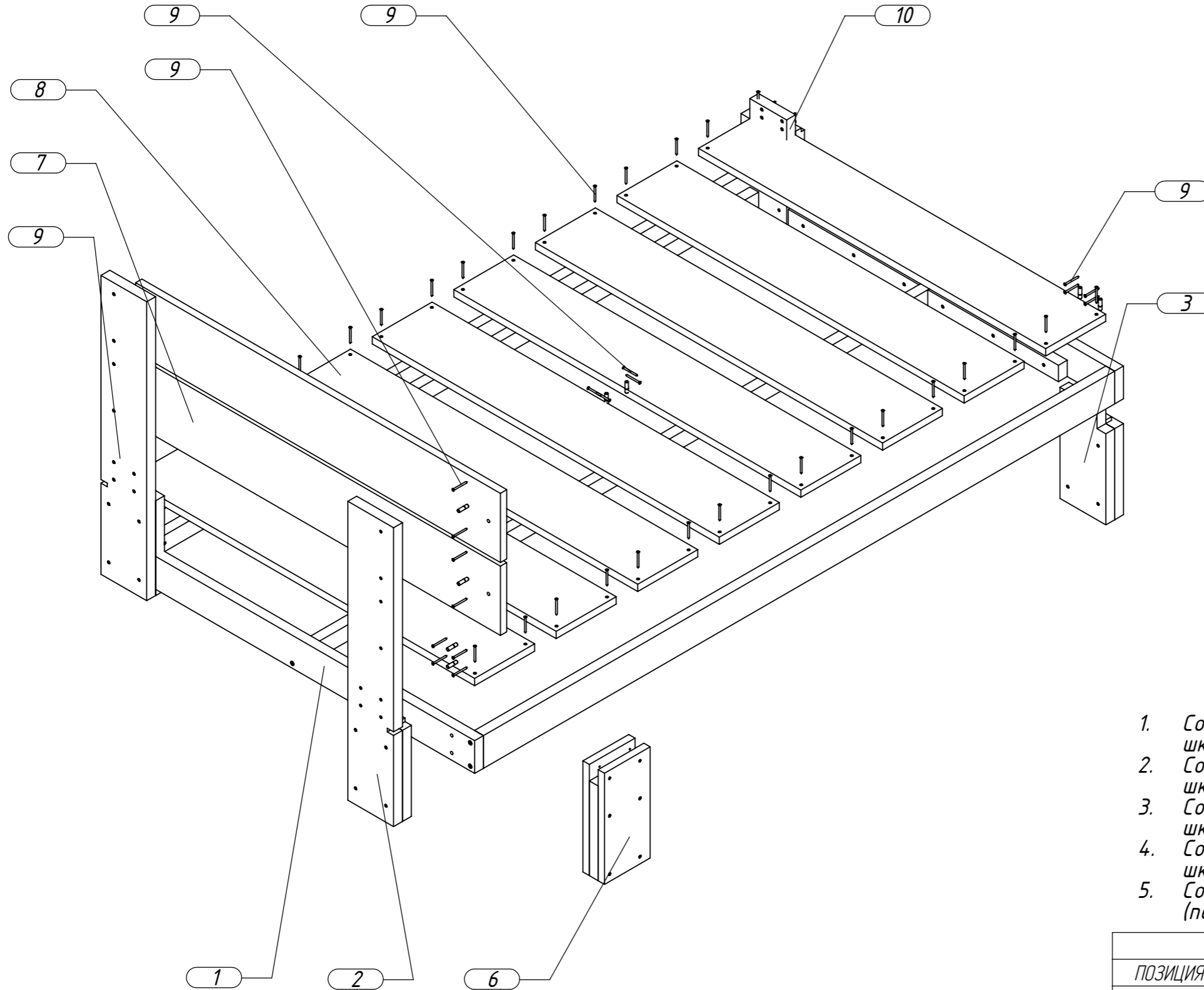
Изм	Лист	№ докум.	Подп.	Дата
				07.08.2024

Схема сборки

Лист
1

Инв. № подл.	Подп. и дата	Взам. инв. №	Инв. № дубл.	Подп. и дата

Позиция	Обозначение	Наименование	Кол.	Раздел
1	HardWood.05.01.00	Основание кровати	1	Сборочный узел
2	HardWood.05.02.00	Опора задняя левая	1	Сборочный узел
3	HardWood.05.04.00	Опора передняя левая	1	Сборочный узел
4	HardWood.05.05.00	Опора передняя правая	1	Сборочный узел
5	HardWood.05.03.00	Опора задняя правая	1	Сборочный узел
6	HardWood.05.06.00	Опора центральная	1	Сборочный узел
7	HardWood.05.00.01	Спинка	2	Деталь
8	HardWood.05.00.02	Ламель	8	Деталь



1. Соединить детали поз. 1,2,5 – между собой с помощью шкантов (поз.10) и саморезов (поз.9)
2. Соединить детали поз. 1,4,3 – между собой с помощью шкантов (поз.10) и саморезов (поз.9)
3. Соединить детали поз. 1 и 6 – между собой с помощью шкантов (поз.10) и саморезов (поз.9)
4. Соединить детали поз. 1 и 7 – между собой с помощью шкантов (поз.10) и саморезов (поз.9)
5. Соединить детали поз. 1 и 8 – между собой с саморезов (поз.9)

Спецификация фурнитуры				
ПОЗИЦИЯ	Обозначение	Наименование	К-ВО	Раздел
9	---	Саморезы потай М4х45	60	Стандартное изделие
10	FR.8X30K.1	Шкант 8*30	14	Стандартное изделие

Изм	Лист	№ докум.	Подп.	Дата
				07.08.2024

Схема сборки

Лист
2

Инв. № подл.	Подп. и дата	Взам. инв. №	Инв. № дубл.	Подп. и дата