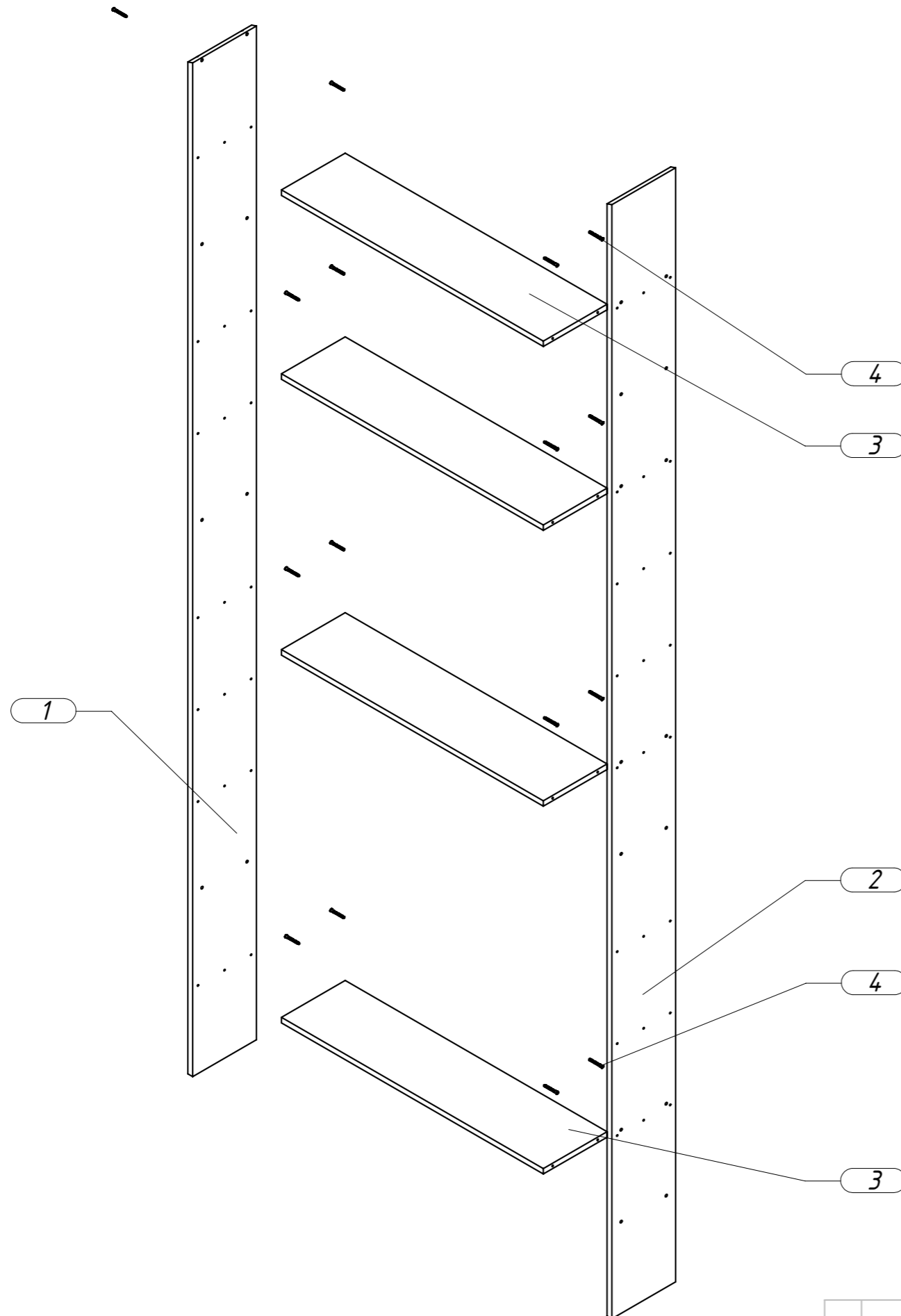


PIM.01.01.00

Позиция	Обозначение	Наименование	Кол.	Раздел
1	PIM.01.01.01	Стойка левая	1	Деталь
2	PIM.01.01.02	Стойка центральная	1	Деталь
3	PIM.01.01.03	Полка стационарная	4	Деталь
4	Винт-конфирмат M7x50	Конфирмат 7*50	16	Стандартное изделие

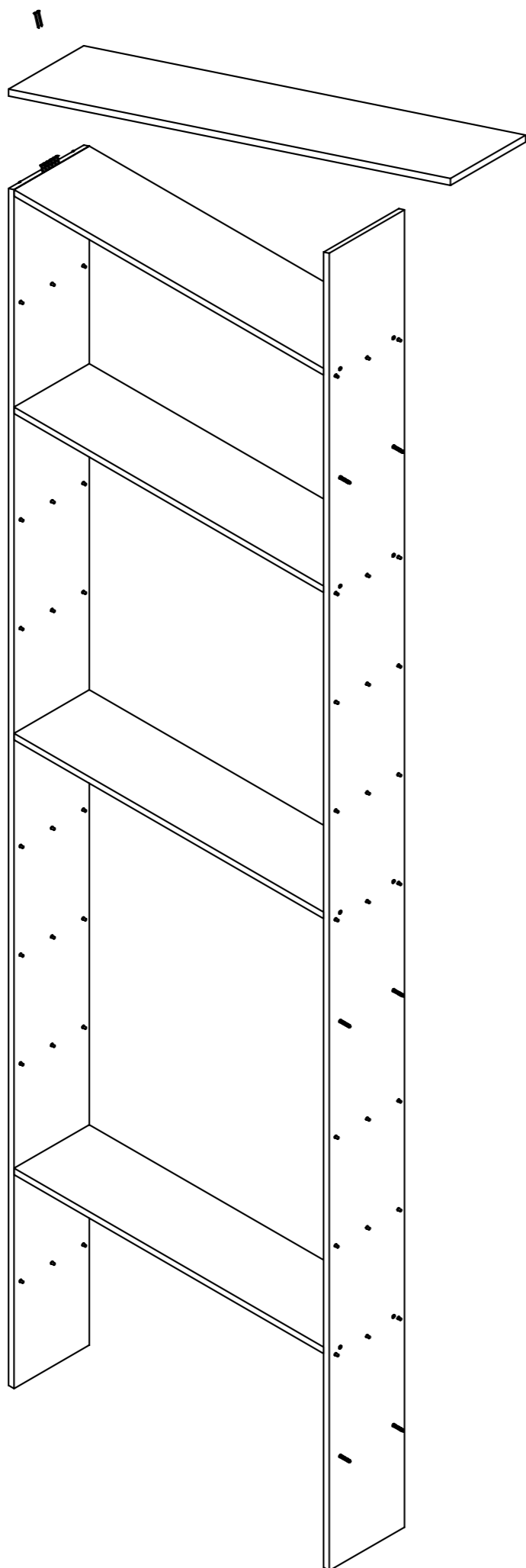


1. Детали поз.1,2,3 соединить между собой при помощи конфирматов (поз.4)

Инв. № подл.	Подп. и дата	Взам. инв. №	Инв. № дубл.	Подп. и дата

Изм	Лист	№ докум.	Подп.	Дата	PIM.01.01.00	Лист
				27.06.2024		1

PIM.01.00.00

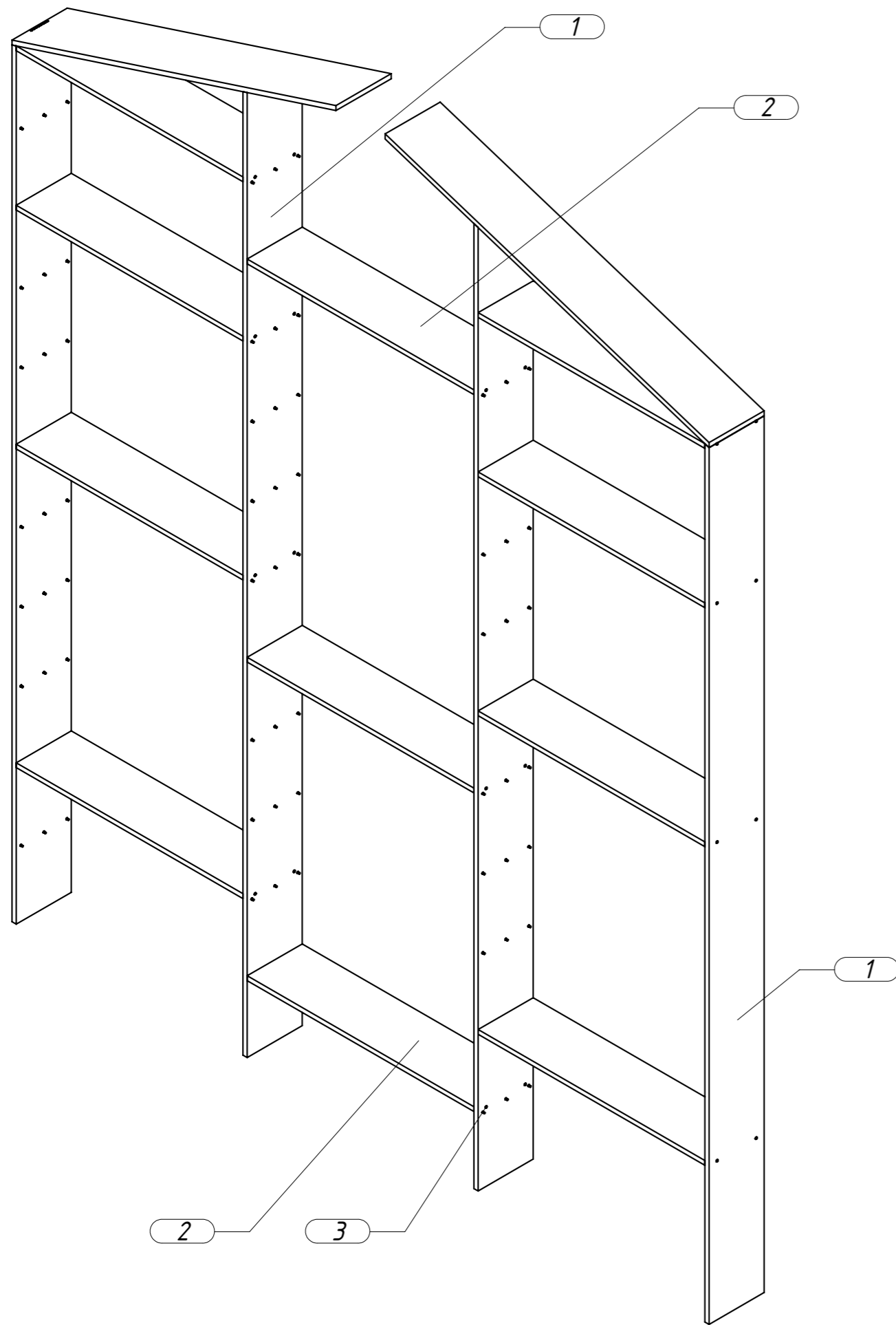


Позиция	Обозначение	Наименование	К-ВО	Раздел
1	PIM.01.01.00	Боковая секция	1	Сборочный узел
2	PIM.01.00.02	Верхняя деталь	1	Деталь
3	саморез TORX FPF-ST ZPF	Саморезы потай М3,5х38	4	Стандартное изделие

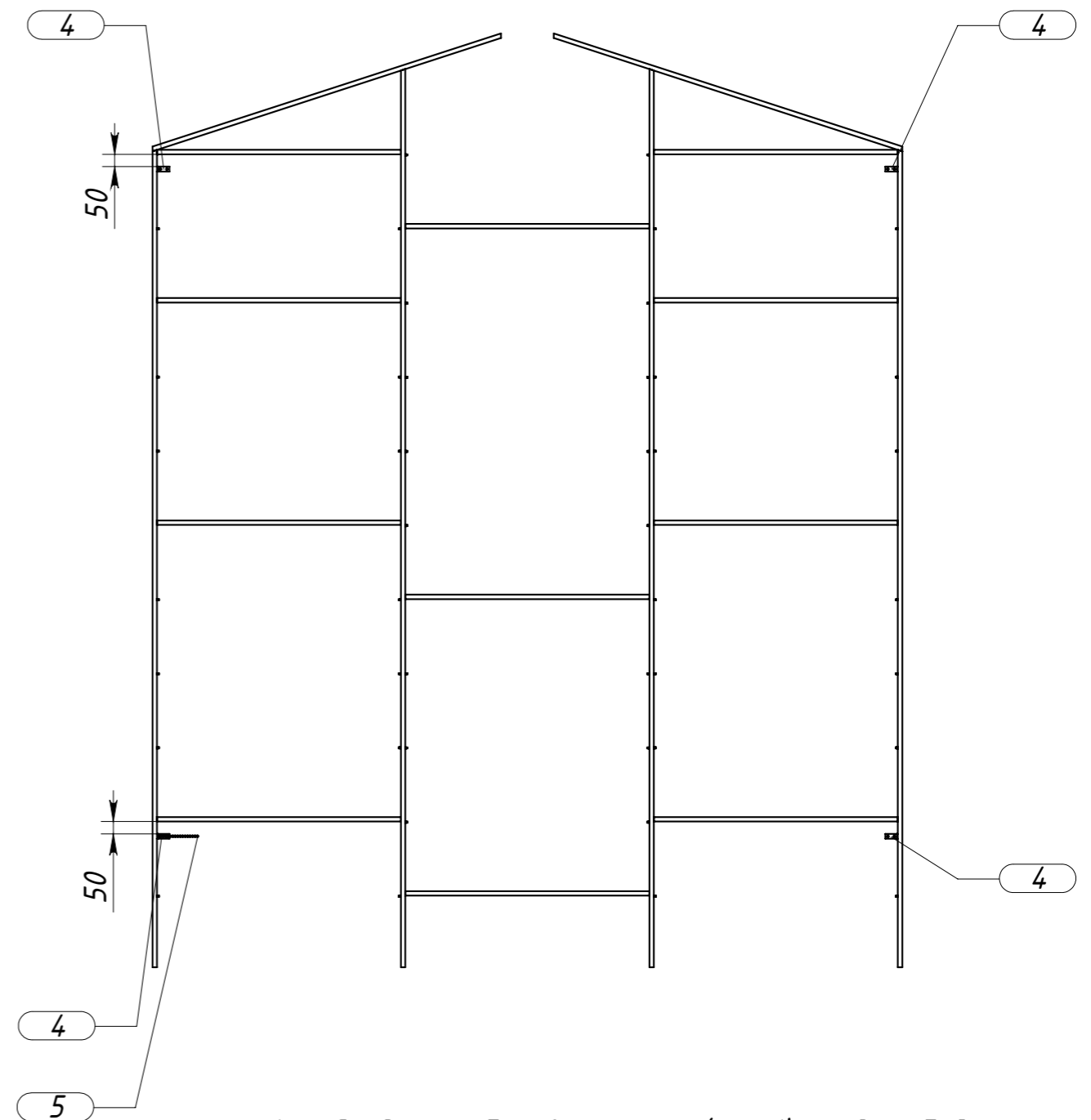
1. В верхней детали (поз.2) при монтаже изготовить отверстия под саморезы диаметром 4мм. и зенковкой 7-8мм.
2. Соединить верхнюю деталь (поз.2) с боковой секцией (поз.1) при помощи саморезов (поз.3)

Инв. № подл.	Подп. и дата	Взам. инв. №	Инв. № дубл.	Подп. и дата

Изм	Лист	№ докум.	Подп.	Дата	PIM.01.00.00	Лист
				27.06.2024		2



Позиция	Обозначение	Наименование	Кол.	Раздел
1	PIM.01.01.00	Боковая секция	2	Сборочный узел
2	PIM.01.01.03	Полка стационарная	3	Деталь
3	Винт-конфирмат M7x50	Конфирмат 7*50	12	Стандартное изделие
4	Уголок 50x50x4	Уголок 50x50x4	4	Стандартное изделие
5	саморез TORX FPF-ST ZPF	Саморезы потай M3,5x16	16	Стандартное изделие

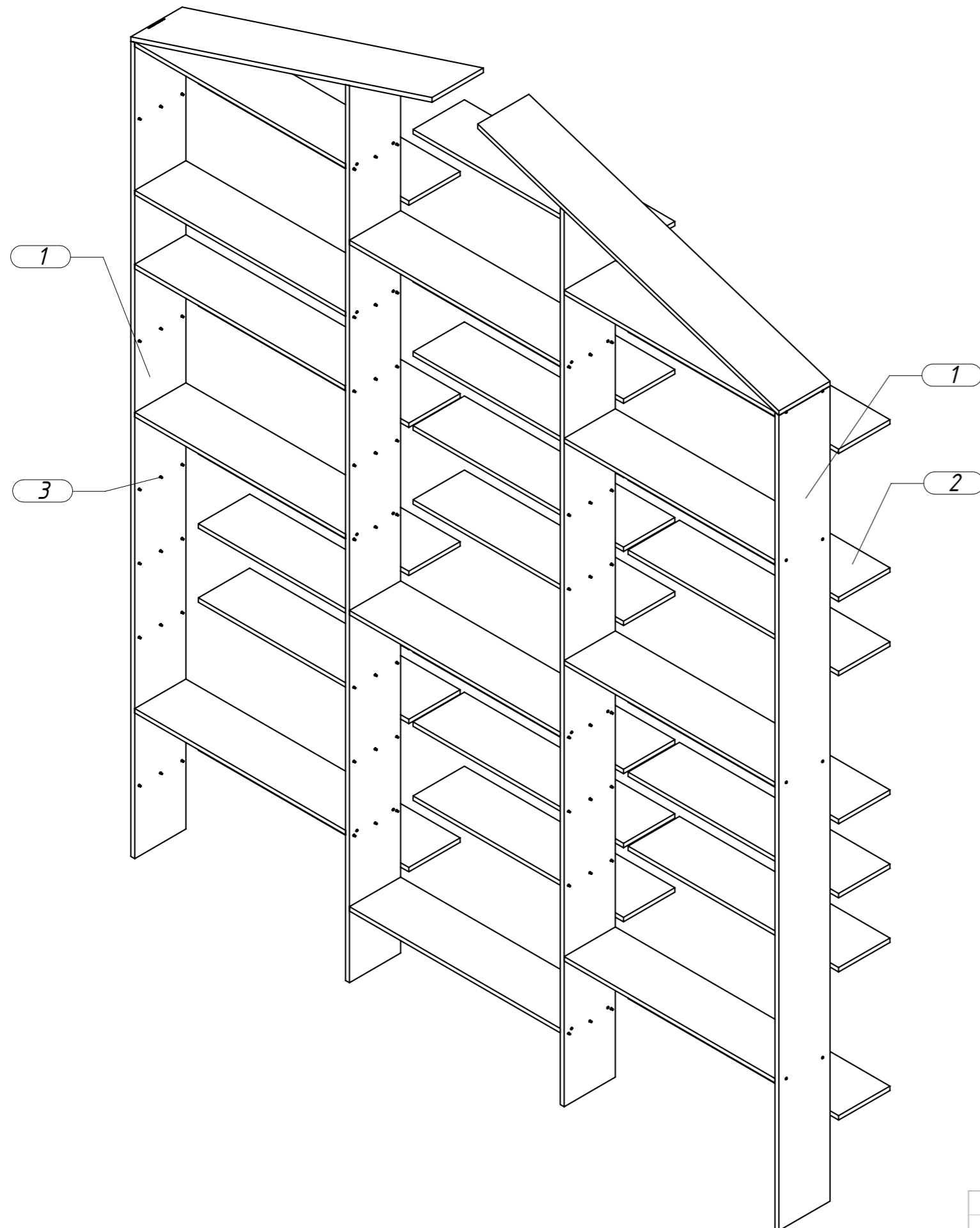


1. Соединить боковые секции (поз. 1) между собой при помощи стационарных полок (поз.2) и конфирматов (поз.3)
2. Установить уголки (поз.4) при помощи саморезов (поз.5)

Инв. № подл.	Подп. и дата
Взам. инв. №	Подп. и дата
Инв. № дубл.	Подп. и дата

РМ.01.00.00

Позиция	Обозначение	Наименование	Кол.	Раздел
1	РМ.01.01.00	Боковая секция	2	Сборочный узел
2	РМ.01.00.01	Полка съёмная	22	Деталь
3	Полкодержатель для деревянных полок (бочёнок)	Полкодержатель для деревянных полок	132	Стандартное изделие



1. Установить полкодержатели (поз.3) на боковые секции (поз.1)
2. Установить полки съёмные (поз.2) на полкодержатели (поз.3)

Инв. № подл.	Подп. и дата	Взам. инв. №	Инв. № дубл.	Подп. и дата

Изм	Лист	№ докум.	Подп.	Дата	РМ.01.00.00	Лист
				27.06.2024		4