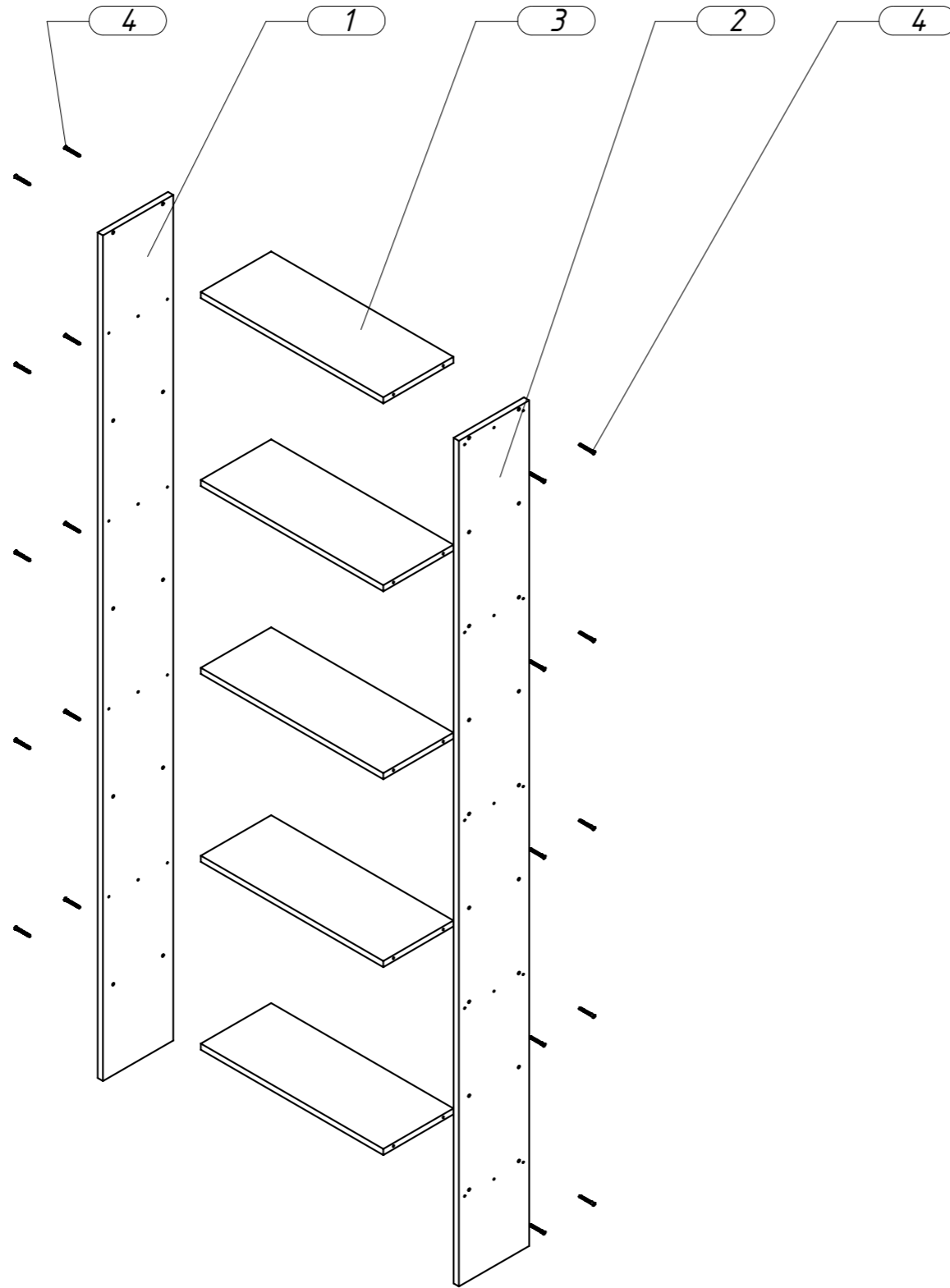


РМ.03.01.00



Позиция	Обозначение	Наименование	Кол.	Раздел
1	РМ.03.01.01	Стойка левая	1	Деталь
2	РМ.03.01.02	Стойка центральная	1	Деталь
3	РМ.03.01.03	Полка стационарная	5	Деталь

Инв. № подл.	Подп. и дата	Взам. инв. №	Инв. № дубл.	Подп. и дата

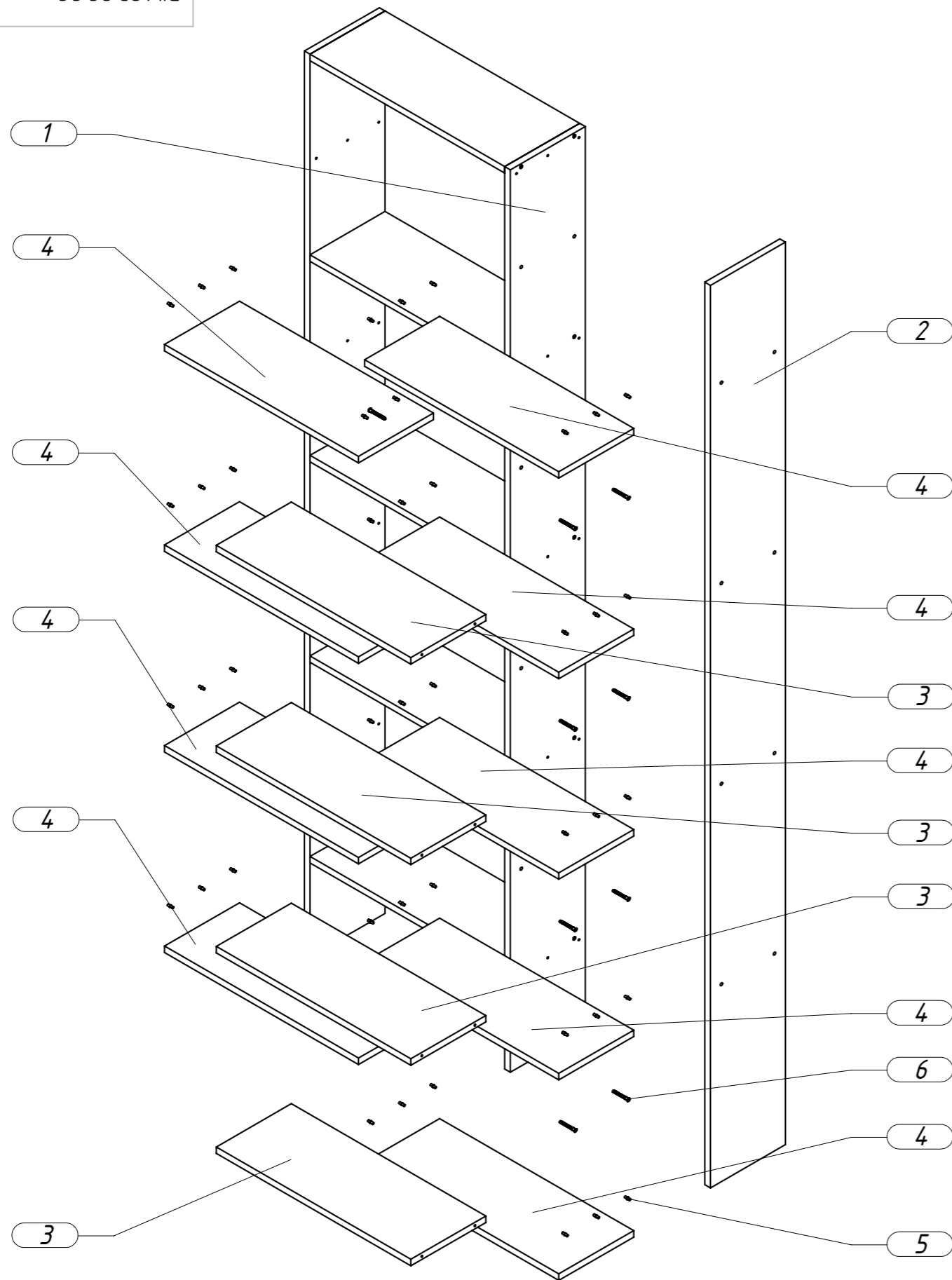
1. Детали поз.1,2,3 соединить между собой при помощи конфирматов (поз.4)

Спецификация фурнитуры				
ПОЗИЦИЯ	Обозначение	Наименование	К-ВО	Раздел
4	FR.KON 7,0X50	Конфирмат 7*50	20	Стандартное изделие

Изм	Лист	№ докум.	Подп.	Дата

Сборка доковой секции

РМ.03.00.00



Позиция	Обозначение	Наименование	Кол.	Раздел
1	РМ.03.01.00	Боковая секция	1	Сборочный узел
2	РМ.03.00.02	Стойка правая	1	Деталь
3	РМ.03.01.03	Полка стационарная	4	Деталь
4	РМ.03.00.01	Полка съёмная	9	Деталь

1. Соединить между собой детали поз.1, 2,3 при помощи конфирматов (поз.5)
2. Установить полкодержатели (поз.6)
3. Установить съёмные полки (поз.4)

Спецификация фурнитуры				
ПОЗИЦИЯ	Обозначение	Наименование	К-ВО	Раздел
5	FR.PK5,0x16B	Полкодержатель для деревянных полок	54	Стандартное изделие
6	FR.KON 7,0X50	Конфирмат 7*50	16	Стандартное изделие

Инд. № подл.	Подп. и дата
Взам. инв. №	Подп. и дата
Инд. № дубл.	Подп. и дата