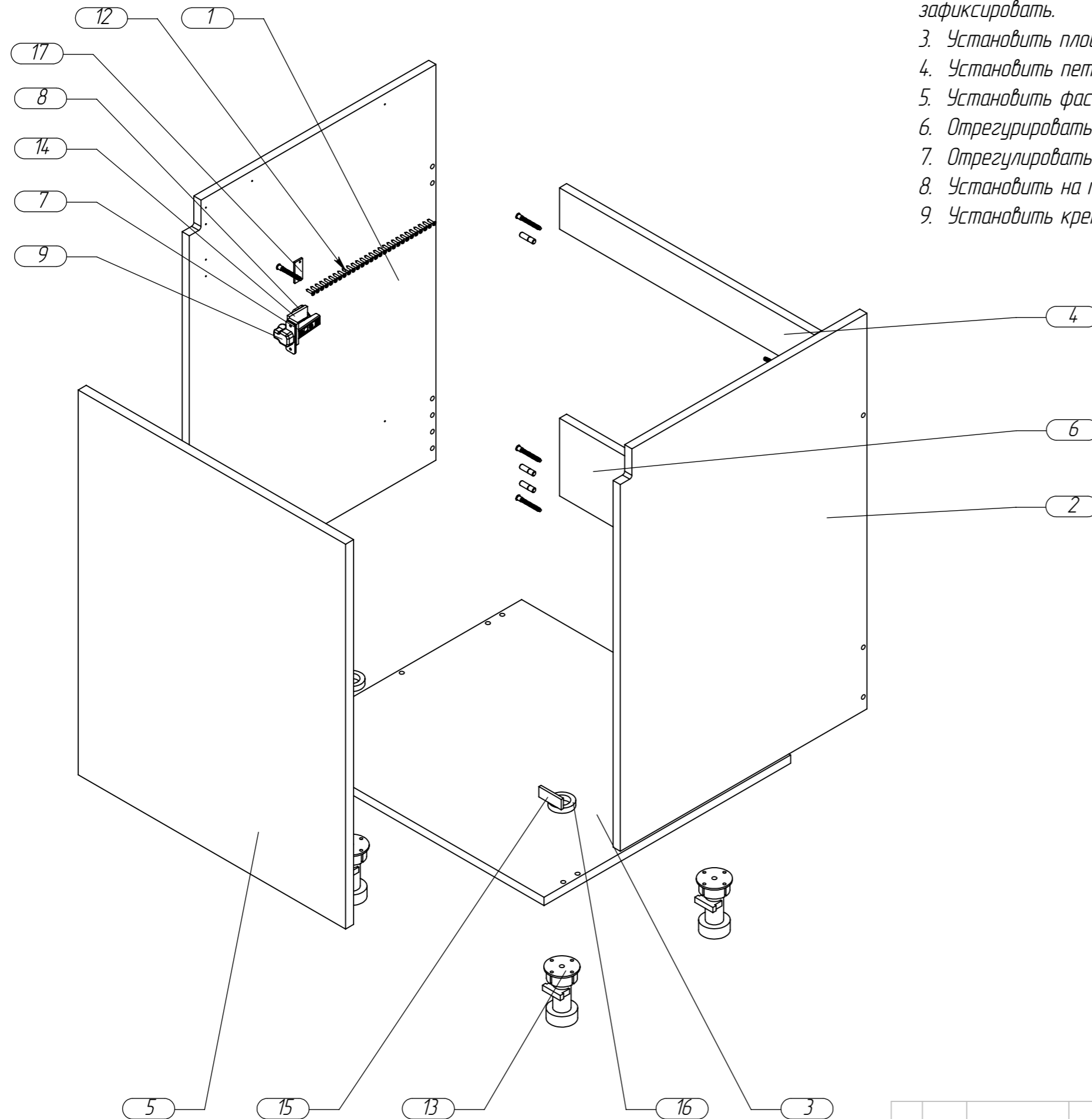


1. Соединить детали (поз.1,2,3,5,6) между собой при помощи шкантов (поз.11) и конфирматов (поз.10)
2. Установить ножку пластиковую (поз.13) на дно (поз.3) при помощи саморезов (поз.12) и зафиксировать.
3. Установить площадки пелтель (поз.8) на саморезы (поз.12)
4. Установить петли (поз.9) на площадки (поз.8)
5. Установить фасад (поз.4) на петли (поз.9) при помощи саморезов (поз.12)
6. Отрегулировать опоры
7. Отрегулировать петли
8. Установить на петли декоративные накладки (поз.7,14)
9. Установить крепление под ручку Gola (поз.17)

№	Наименование	длина	ширина	толщина	к-во
1	Боковина левая	764	550	16	1
2	Боковина правая	764	550	16	1
3	Дно	600	550	16	1
4	Верхняя планка	568	80	16	1
5	Фасад	743	596	18	1
6	Нижняя планка	568	150	16	1

Спецификация фурнитуры			
ПОЗИЦИЯ	Наименование	К-ВО	Раздел
7	HARMONY накладка декоративная на чашку петли, никель	2	Стандартное изделие
8	Площадка установочная под евровинт 6,3x14 (2мм) HARMONY	2	Стандартное изделие
9	Петля накладная с амортизатором (90-105) HARMONY	2	Стандартное изделие
10	Винт-конфирмат 7 x 50 мм	8	Стандартное изделие
11	Шкант 8*30	7	Стандартное изделие
12	Саморез потай 3,5 x 16 мм Белый	28	Стандартное изделие
13	Ножка пластиковая неразборная, h=100 мм	4	Стандартное изделие
14	HARMONY, накладка декоративная на плечо петли	2	Стандартное изделие
17	Крепеж для профиля Gola L, C	1	Стандартное изделие



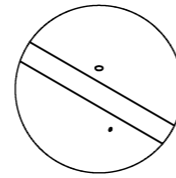
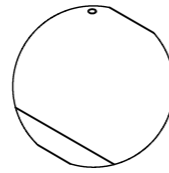
Изм	Лист	№ докум.	Подп.	Дата
				18.03.2026

Схема сборки модуля под мойку

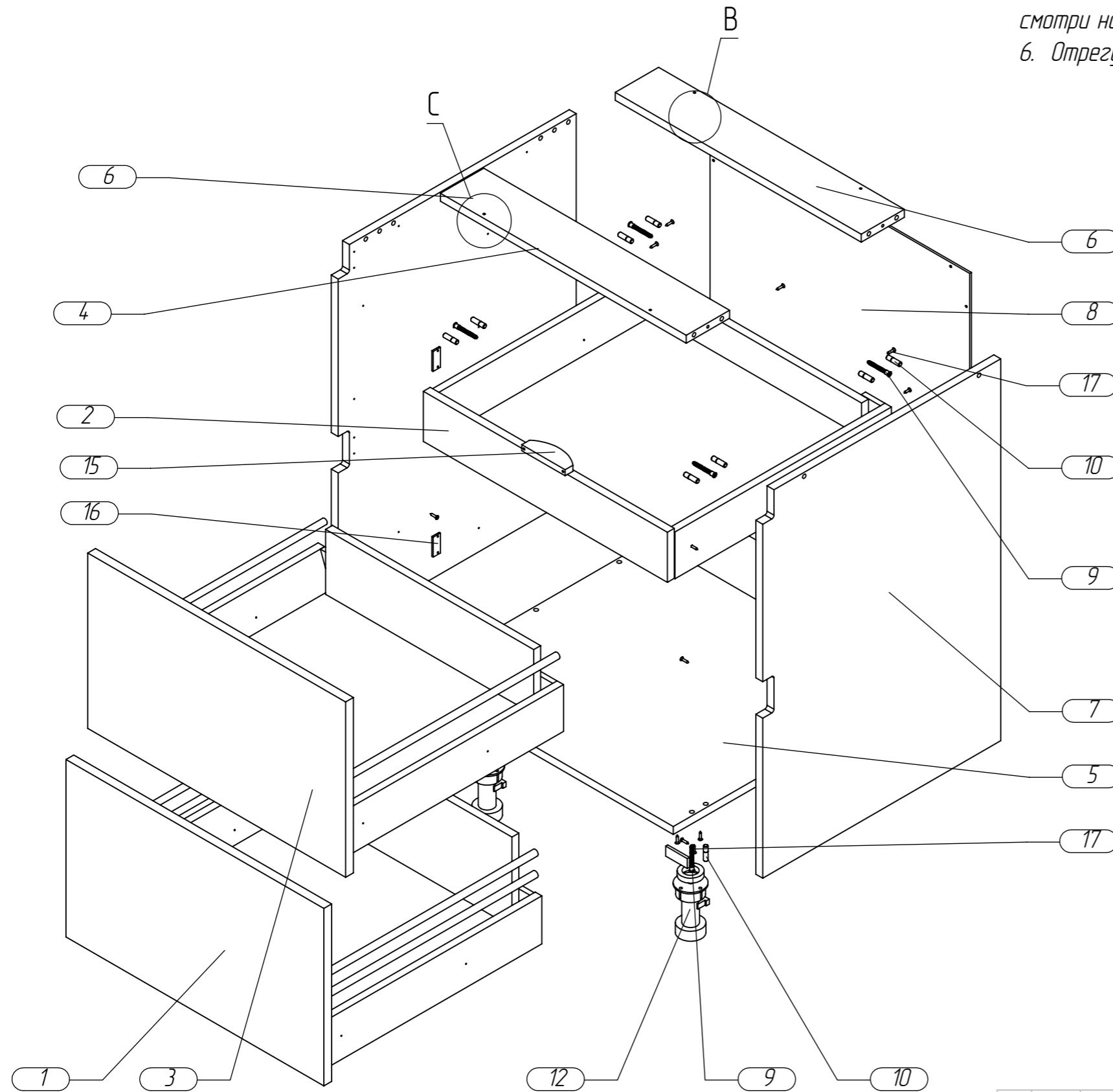
Инд. № подл.	Подп. и дата	Взам. инд. №	Инд. № дубл.	Подп. и дата

B (1 : 4)

C (1 : 4)



1. Соединить детали (поз.4,5,6,7) между собой при помощи шкантов (поз.10) и конфирматов (поз.9) (обратить внимание на расположение верхних планок (поз. 6))
2. Установить заднюю стенку (поз.8) на корпус при помощи саморезов (поз.17)
3. Установить ножку пластиковую (поз.12) на дно (поз.5) при помощи саморезов (поз.10) и зафиксировать.
4. Установить крепление под ручку Gola (поз.16)
5. Установить ящики (поз.1,2,3) на корпус при помощи саморезов (поз.17) (сборку ящиков смотри на другом листе)
6. Отрегулировать опоры



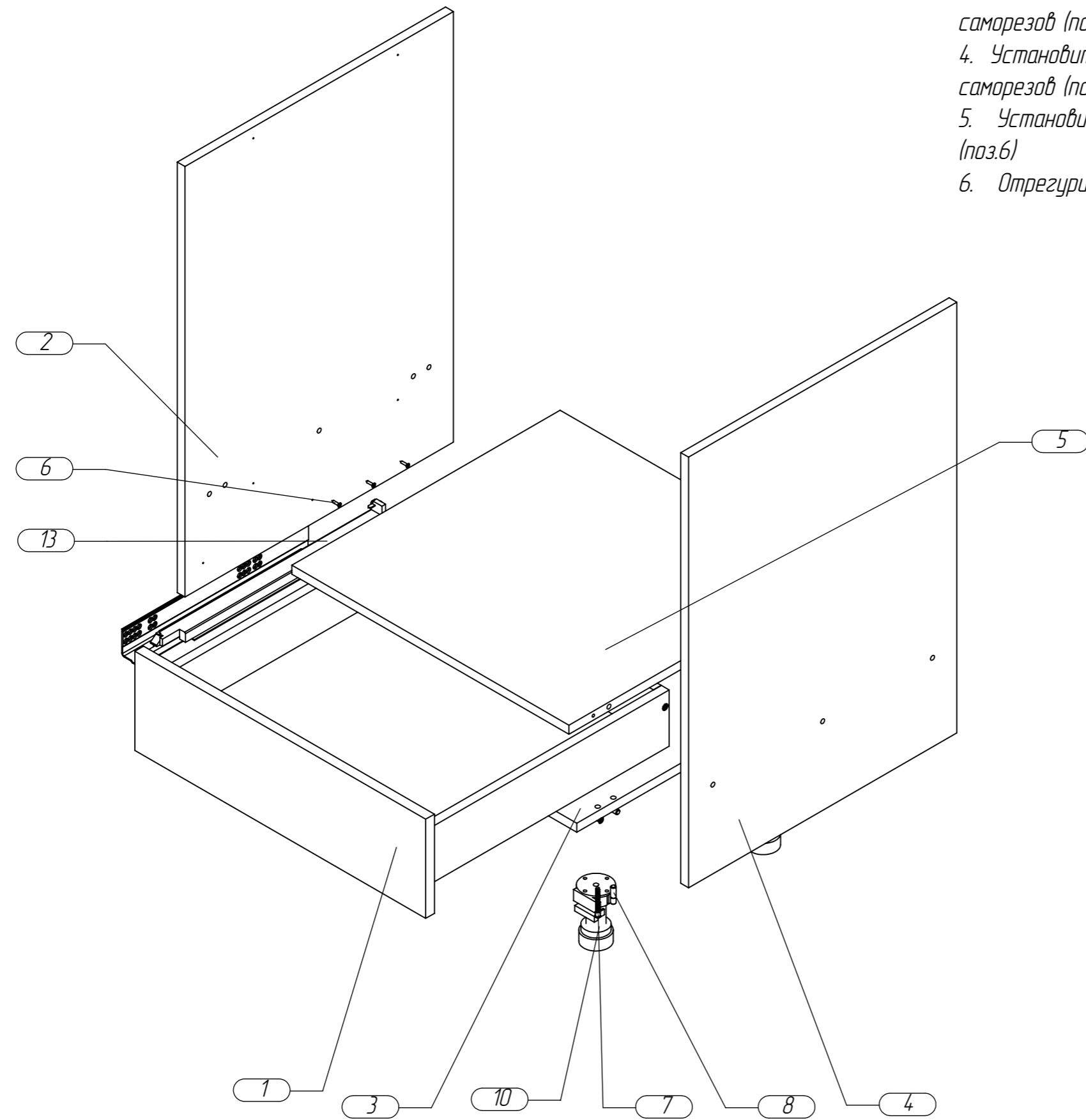
№	Наименование	длина	ширина	толщина	Материал	к-во
1	Ящик большой нижний					1
2	Ящик внутренний					1
3	Ящик большой верхний					1
4	Боковина левая	764	550	16	ДСП	1
5	Дно	600	550	16	ДСП	1
6	Верхняя планка	568	100	16	ДСП	2
7	Боковина правая	764,0	550,0	16,0	ДСП	1
8	Задняя стенка	780	600	4	ДВП	1

Спецификация фурнитуры				
ПОЗИЦИЯ	Обозначение	Наименование	К-ВО	Раздел
9	FR.KON 7,0X50	Винт-конфирмат 7 х 50 мм	10	Стандартное изделие
10	FR.8X30K.1	Шкант 8*30	12	Стандартное изделие
11	FR.DIN 7982 M3.5L13	Саморезы потай М3,5х13	3	Стандартное изделие
12	02.A100.NR	Ножка пластиковая неразборная, h=100 мм	4	Стандартное изделие
13	06.080	Площадка клипсы под цоколь ПВХ, черная	2	Стандартное изделие
14	06.152	Клипса под цоколь ПВХ, черная	2	Стандартное изделие
15	SBH100	Поводок внутреннего ящика	1	Стандартное изделие
16	SU116.DS59	Крепеж для профиля Gola L, C	2	Стандартное изделие
17	FR.DIN 7982 M3.5L16	Саморез потай 3,5 х 16 мм Белый	33	Стандартное изделие

Схема сборки модуля с 3мя ящиками

Изм	Лист	№ докум.	Подп.	Дата
				18.03.2026

1. Соединить детали (поз.2.3.4.5.) между собой при помощи шкантов (поз.8) и конфирматов (поз.7)
2. Установить заднюю стенку (поз.6) на корпус при помощи саморезов (поз.6)
3. Установить ножку пластиковую (поз.9) на дно (поз.3) при помощи саморезов (поз.6) и зафиксировать.
4. Установить направляющие (поз.10) на боковины (поз.2,4) при помощи саморезов (поз.6)
5. Установить ящик (поз.1) на направляющие (поз.10) при помощи саморезов (поз.6)
6. Отрегулировать опоры



№	Наименование	длина	ширина	толщина	Материал	к-во
1	Ящик нижний					1
2	Боковина левая	764	550	16	ДСП	1
3	Дно	600	550	16	ДСП	1
4	Боковина правая	764	550	16	ДСП	1
5	Полка	568	550	16	ДСП	1

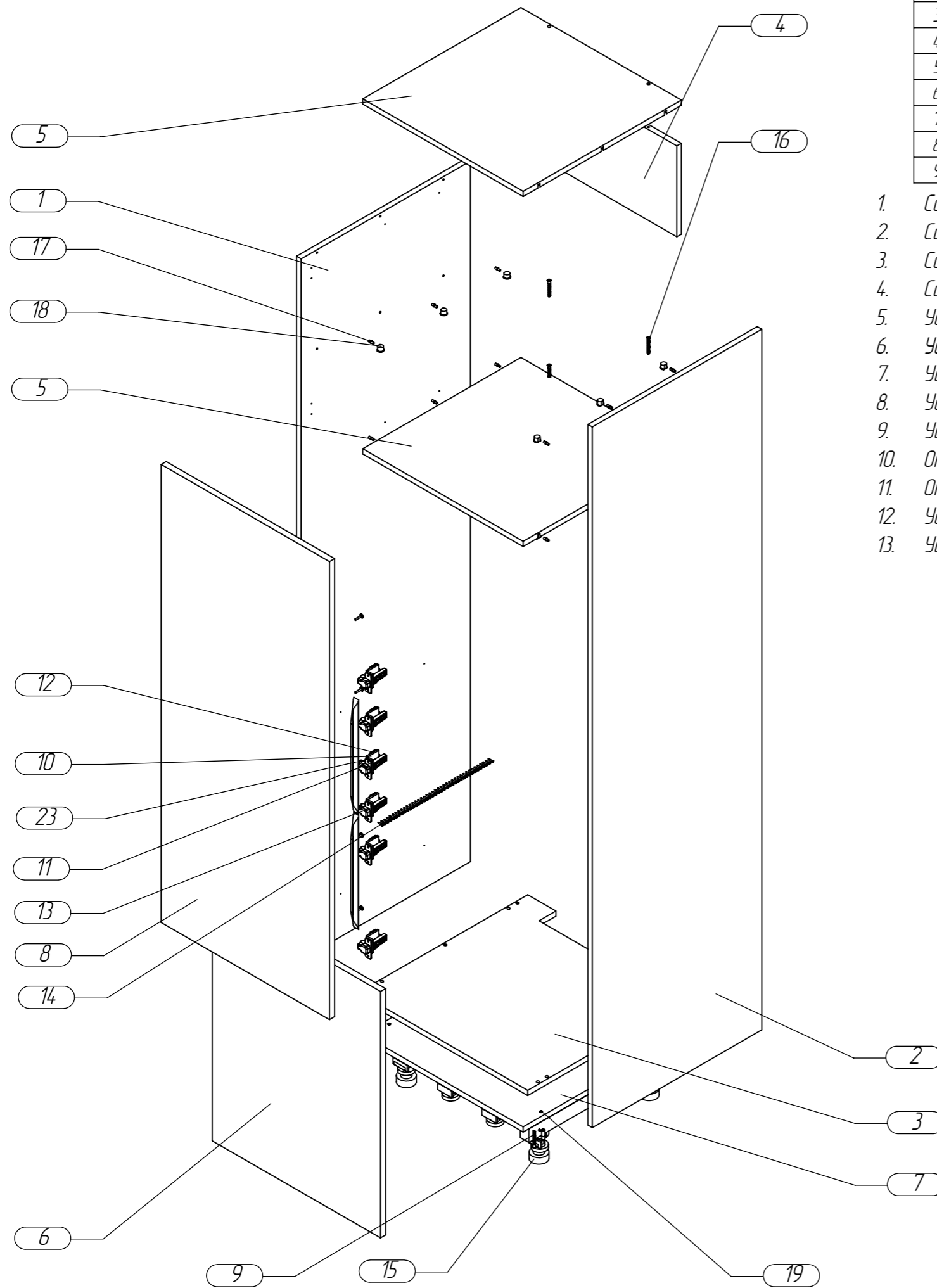
Спецификация фурнитуры				
ПОЗИЦИЯ	Обозначение	Наименование	К-ВО	Раздел
6	FR.DIN 7982 M3.5L16	Саморез потай 3,5 x 16 мм Белый	25	Стандартное изделие
7	FR.KON 7,0X50	Винт-конфирмат 7 x 50 мм	12	Стандартное изделие
8	FR.8X30K.1	Шкант 8*30	8	Стандартное изделие
9	O2.A100.NR	Ножка пластиковая неразборная, h=100 мм	4	Стандартное изделие
10	OT-S01500	ONE TOUCH SLIDE комплект направляющих 500 мм, открытие от нажатия-плавное закрытие	1	Стандартное изделие

Инв. № подл. | Подп. и дата | Взам. инв. № | Инв. № дубл. | Подп. и дата

Изм	Лист	№ докум.	Подп.	Дата
				18.03.2026

Схема сборки модуля под духовой шкаф

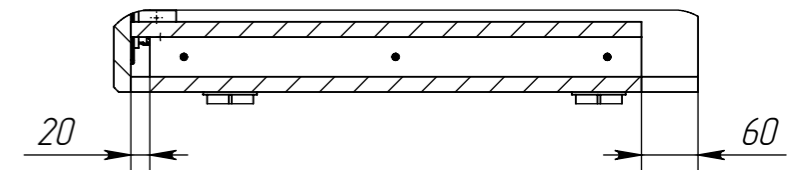
00'80'70'ХБЖ



№	Обозначение	Наименование	длина	ширина	толщина	Материал	к-во
1	КУХ.04.08.01	Боковина левая	2149	600	16	ДСП	1
2	КУХ.04.08.02	Боковина правая	2149	600	16	ДСП	1
3	КУХ.04.08.03	Дно	600	600	16	ДСП	1
4	КУХ.04.08.04	Верхняя зажная стенка	568	279	16	ДСП	1
5	КУХ.04.08.05	Крышка	560	568	16	ДСП	2
6	КУХ.04.08.06	Фасад	756	596	18	мдф	1
7	КУХ.04.08.07	Дно под холодильник	540	568	16	ДСП	1
8	КУХ.04.08.09	Фасад верхний	1405	596	18	мдф	1
9	КУХ.04.08.10	Брусok	520	42	30	Сосна	2

1. Соединить между собой детали (поз.4,3) при помощи конфирматов (поз.16)
2. Соединить между собой детали (поз.1,2,9) при помощи соединения винт-полкодержатель (поз.17,18)
3. Соединить под сборки из пункта 1 и 2 между собой при помощи соединения винт-полкодержатель (поз.17,18)
4. Соединить бруски (поз.8) с боковинами (поз.1,9) при помощи саморезов (поз.19) (вид А)
5. Установить дно под холодильник (поз.6) на бруски (поз.8) при помощи саморезов (поз.29)
6. Установить ножку пластиковую (поз.15) на дно (поз.2) при помощи саморезов (поз.14) и зафиксировать.
7. Установить площадки петель (поз.12) на саморезы (поз.14)
8. Установить петли (поз.13) на площадки (поз.12)
9. Установить фасады (поз.5,7) на петли (поз.13) при помощи саморезов (поз.14)
10. Отрегулировать опоры
11. Отрегулировать петли
12. Установить на петли декоративные накладки (поз.10,11)
13. Установить ручки (поз.23) на фасады при помощи винтов (поз.24)

Вид А



Спецификация фурнитуры

ПОЗИЦИЯ	Обозначение	Наименование	К-ВО	Раздел
10	FR.510Y500C	HARMONY, накладка декоративная на плечо петли	7	Стандартное изделие
11	FR.510C000500C	HARMONY накладка декоративная на чашку петли, никель	7	Стандартное изделие
12	525A01M502C	Площадка установочная под евровинт 6,3x14 (2мм) HARMONY	7	Стандартное изделие
13	FR.51ASH50500CB	Петля накладная с амортизатором (90-105) HARMONY	7	Стандартное изделие
14	FR.DIN 7982 M3.5L16	Саморез потай 3,5 x 16 мм Белый	40	Стандартное изделие
15	02.A100.NR	Ножка пластиковая неразборная, h=100 мм	4	Стандартное изделие
16	FR.KON 7,0X50	Винт-конфирмат 7 x 50 мм	10	Стандартное изделие
17	2574 36	FLIPPER Шток-евровинт для полкодержателя	12	Стандартное изделие
18	2574 22	Полкодержатель для деревянных полок с фиксацией, белый FLIPPER	12	Стандартное изделие
19	FR.DIN 7982 M3.5L38	Саморез потай 4 x 40 мм Белый	10	Стандартное изделие
20	FR.8X30K.1	Шкант 8*30	4	Стандартное изделие
21	06.080	Площадка клипсы под цоколь ПВХ, черная	4	Стандартное изделие
22	06.152	Клипса под цоколь ПВХ, черная	4	Стандартное изделие
23	93579	Ручка мед. MONBLAN-288, белый, AKS	2	Стандартное изделие
24	HS M4 X22 MP	Винт с полукруглой головкой под крест, M4x22	6	Стандартное изделие

18.03.2026
Схема сборки модуля под холодильник

Изм Лист № докум. Подп. Дата

Лист
4

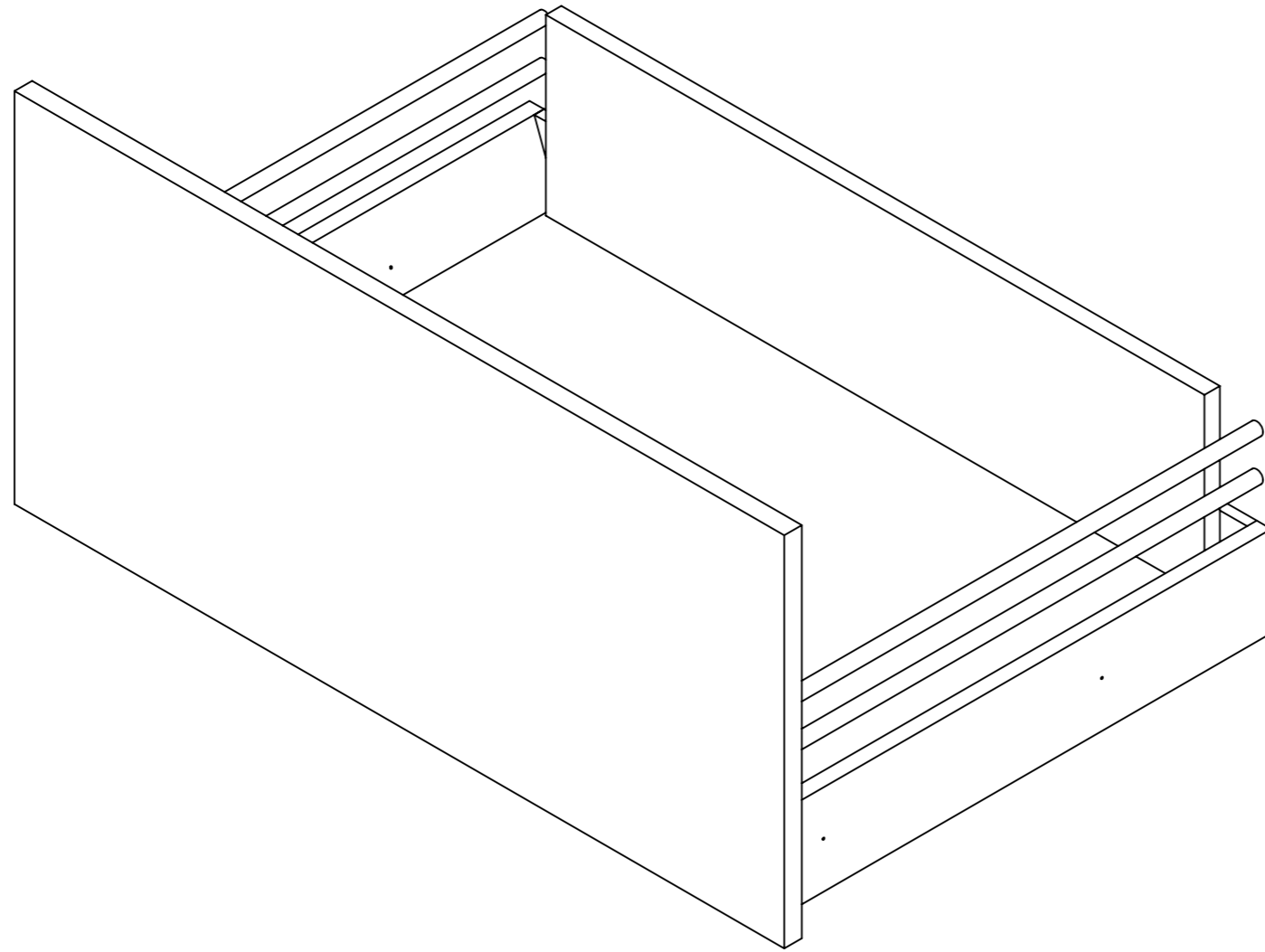
Подп. и дата

Инд. № дубл.

Взам. инд. №

Подп. и дата

Инд. № подл.



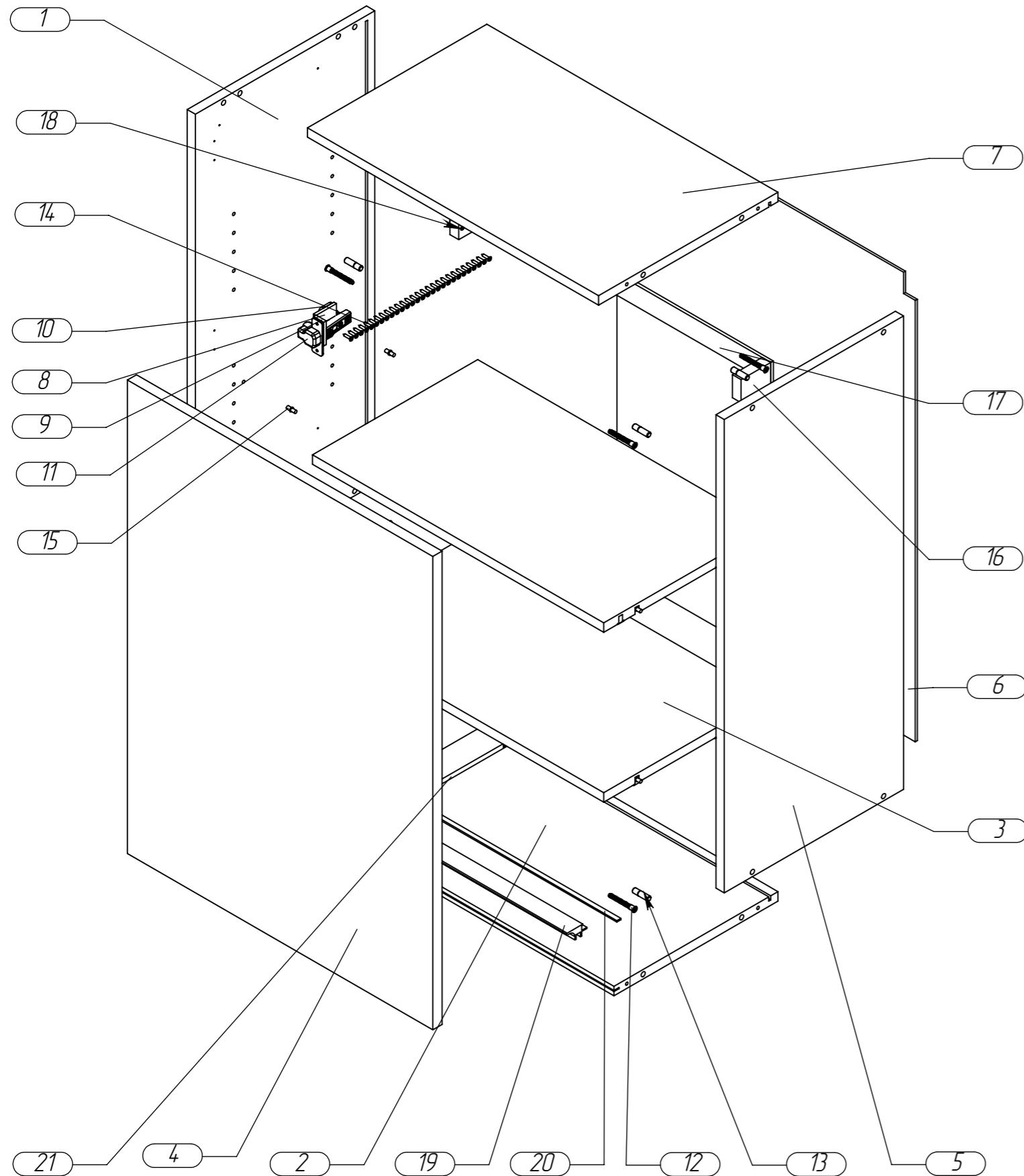
Инд. № подл.	Подп. и дата	Взам. инд. №	Инд. № дудл.	Подп. и дата



1. Схему сборки типового ящика смотри по ссылке на видео

				18.03.2026	Схема сборки типового ящика	Лист
Изм	Лист	№ докум.	Подп.	Дата		5

00'60'70'X6X



№	Обозначение	Наименование	длина	ширина	толщина	Материал	к-во
1	КУХ.04.09.01	Боковина левая	800	350	16	ДСП	1
2	КУХ.04.09.03	Дно	568	320	16	ДСП	1
3	КУХ.04.09.05	Полка	568,00	322,00	16	ДСП	2
4	КУХ.04.09.06	Фасад подвешного модуля	800	596	18	мдф	1
5	КУХ.04.09.02	Боковина правая	800	350	16	ДСП	1
6	КУХ.04.09.07	Задняя стенка	782	582	4	ДВП	1
7	КУХ.04.09.04	Крышка	568	350	16	ДСП	1

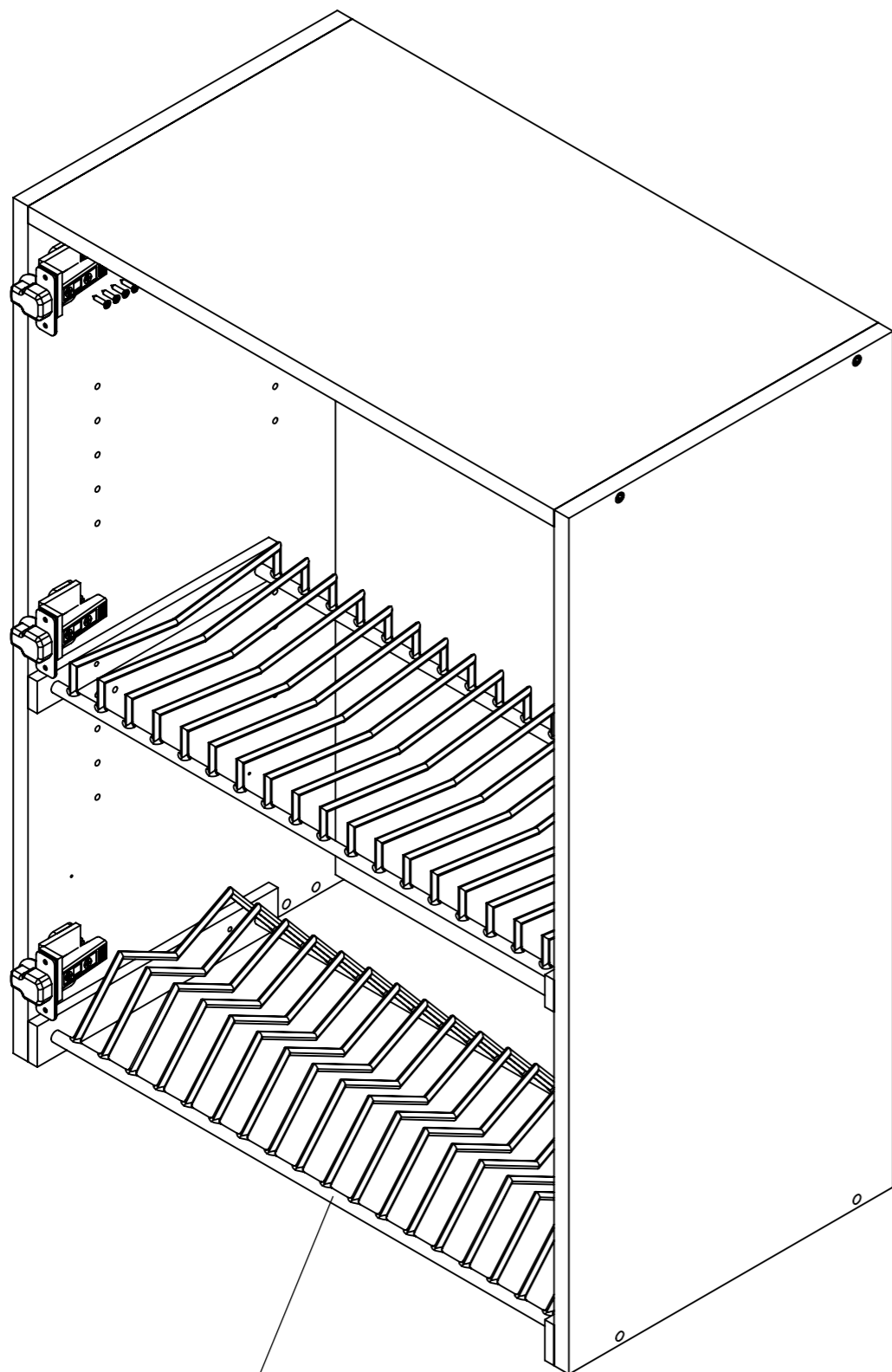
1. Соединить детали (поз.1,2,3,5,6,7) между собой при помощи шкантов (поз.13) и конфирматов (поз.12)
2. Установить медельный навес (поз.16) на саморезы (поз.18)
3. Установить площадки пелтель (поз.10) на саморезы (поз.14)
4. Установить петли (поз.11) на площадки (поз.10)
5. Установить фасад (поз.4) на петли (поз.11) при помощи саморезов (поз.14)
6. Отрегулировать петли
7. Установить на петли декоративные накладки (поз.8,9)
8. Установить полкодержатели (поз.15) установить полки (поз.3)
9. Установить профиль для светодиодной ленты (поз.19) и светодиодную ленту (поз. 20)
10. Вывести провод питания подсветки через паз в дне, в месте совпадения паза и задней стенки, в стенке сделать отверстие для вывода провода
11. Закрыть паз П-образным профилем (поз.21)

Спецификация фурнитуры				
ПОЗИЦИЯ	Обозначение	Наименование	К-ВО	Раздел
8	FR.510Y500C	HARMONY, накладка декоративная на плечо петли	3	Стандартное изделие
9	FR.510C000500C	HARMONY накладка декоративная на чашку петли, никель	3	Стандартное изделие
10	525A01M502C	Площадка установочная под евровинт 6,3x14 (2мм) HARMONY	3	Стандартное изделие
11	FR.51ASH50500CB	Петля накладная с амортизатором (90-105) HARMONY	3	Стандартное изделие
12	FR.KON 7,0X50	Винт-конфирмат 7 x 50 мм	8	Стандартное изделие
13	FR.8X30K.1	Шкант 8*30	8	Стандартное изделие
14	FR.DIN 7982 M3.5L16	Саморез потай 3,5 x 16 мм Белый	28	Стандартное изделие
15	2574 50	FLIPPER Шток с гладким штифтом для полкодержателя	8	Стандартное изделие
16	55015 R	Навес регулируемый белый	2	Стандартное изделие
17	612-05 2M/R	Рейка для медельных навесов 3 м, Ш=37 мм	1	Стандартное изделие
18	FR.DIN 7982 M3.5L25	Саморезы потай M3,5x25 Белый	4	Стандартное изделие
19		Профиль врезной с односторонней подсветкой KB 97	1	Стандартное изделие
20	LS12-2835NW20-9.6	Лента светодиодная 2835-120, 12V, 5 м, нейтральный белый 4000K, IP20, 9.6W - 600 мм.	1	Стандартное изделие
21		Профиль П-образный 8x8, L=318мм.	1	Стандартное изделие
22	2574 22	Полкодержатель для деревянных полок с фиксацией, белый FLIPPER	8	Стандартное изделие

Схема сборки модуля верхнего яруса

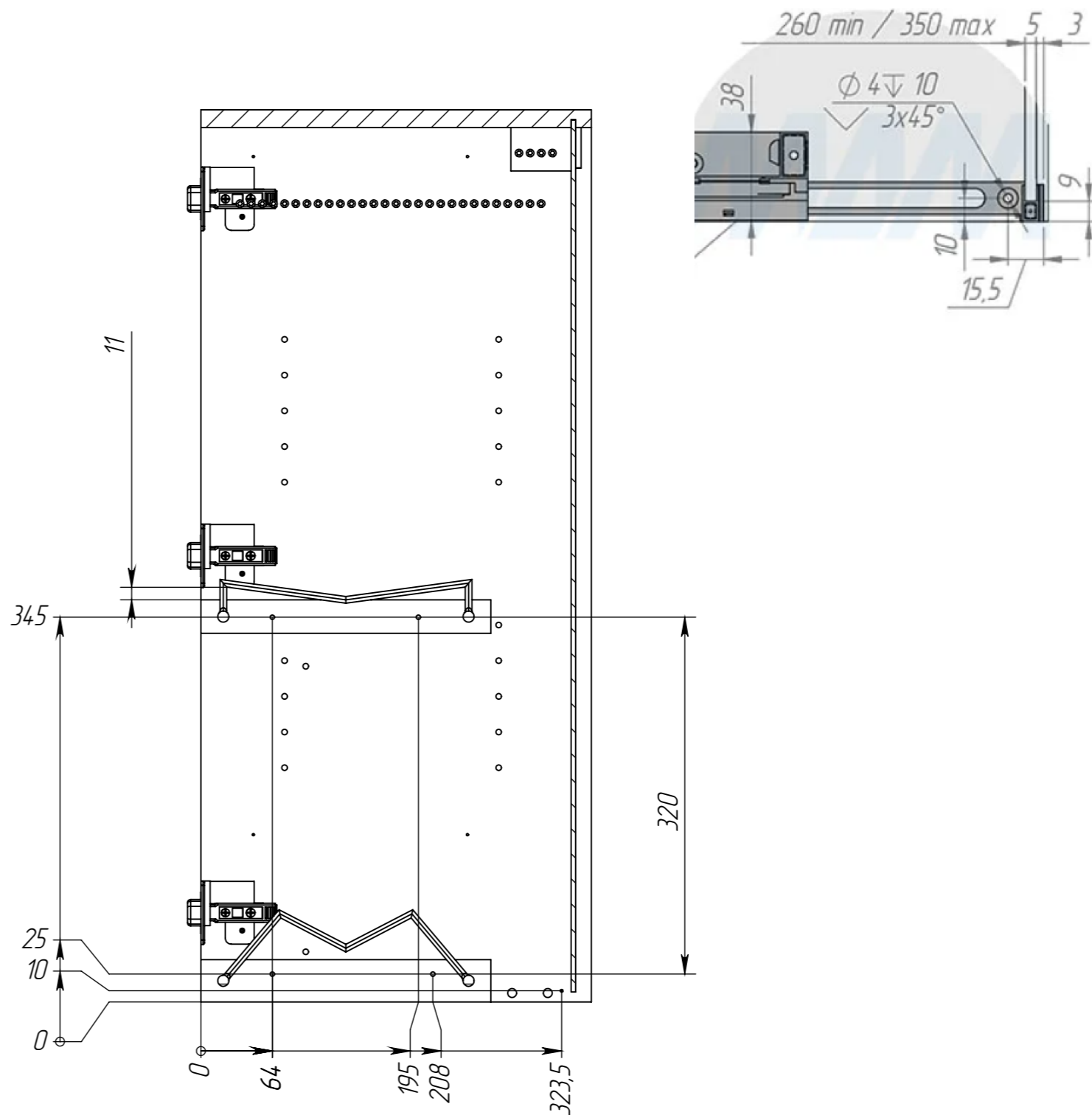
Инд. № подл.
Взам. инд. №
Инд. № дубл.
Подп. и дата

Верхний модуль с комплектом посудосушителя



Посудосушитель

Схема присадки



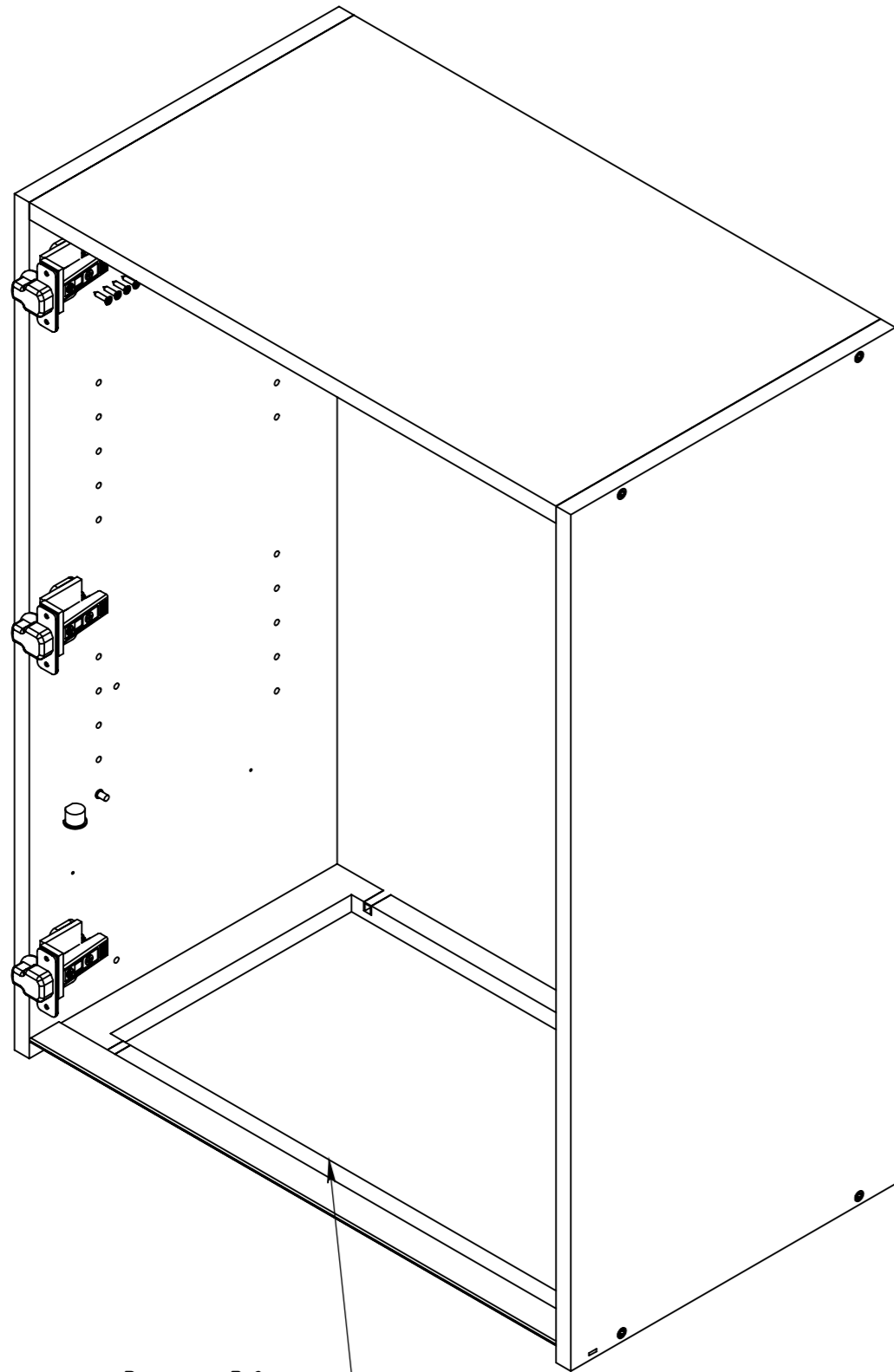
1. Снять дно и полки
2. Разметить потверстия под крепление посудосушителя, согласно схеме (отверстия диаметр 2мм.)
3. Установить посудосушитель, согласно схеме

Инв. № подл.	Взам. инв. №	Инв. № дубл.	Подп. и дата

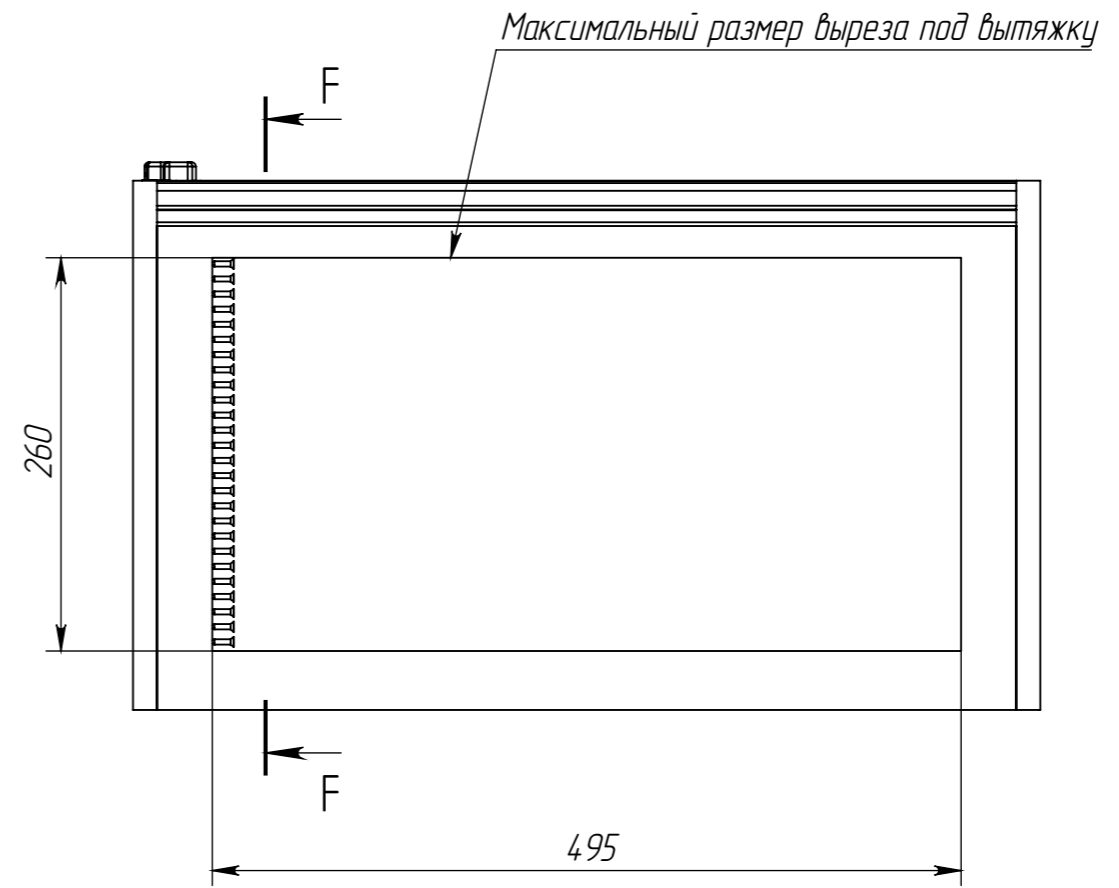
Изм	Лист	№ докум.	Подп.	Дата

КУХ.04.09.00

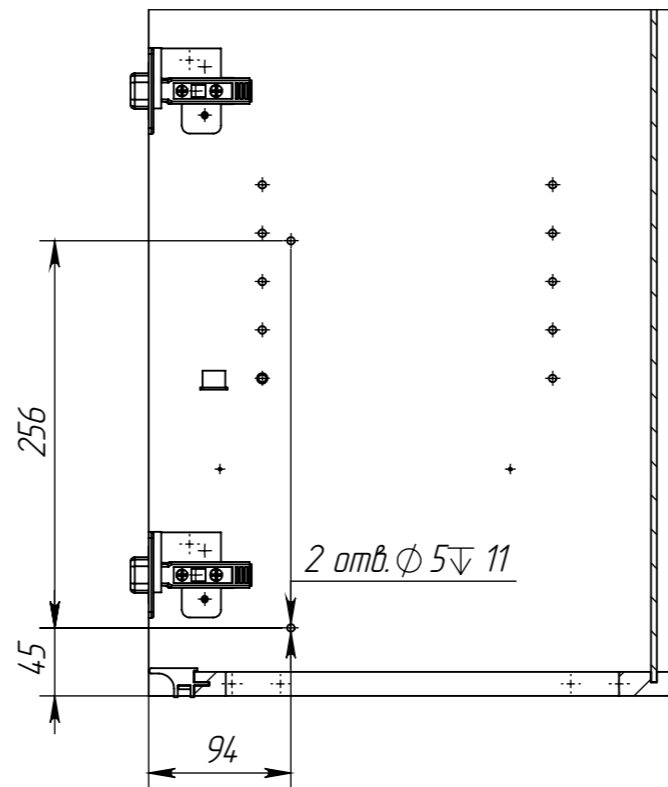
Верхний модуль под вытяжку



Вырез под вытяжку



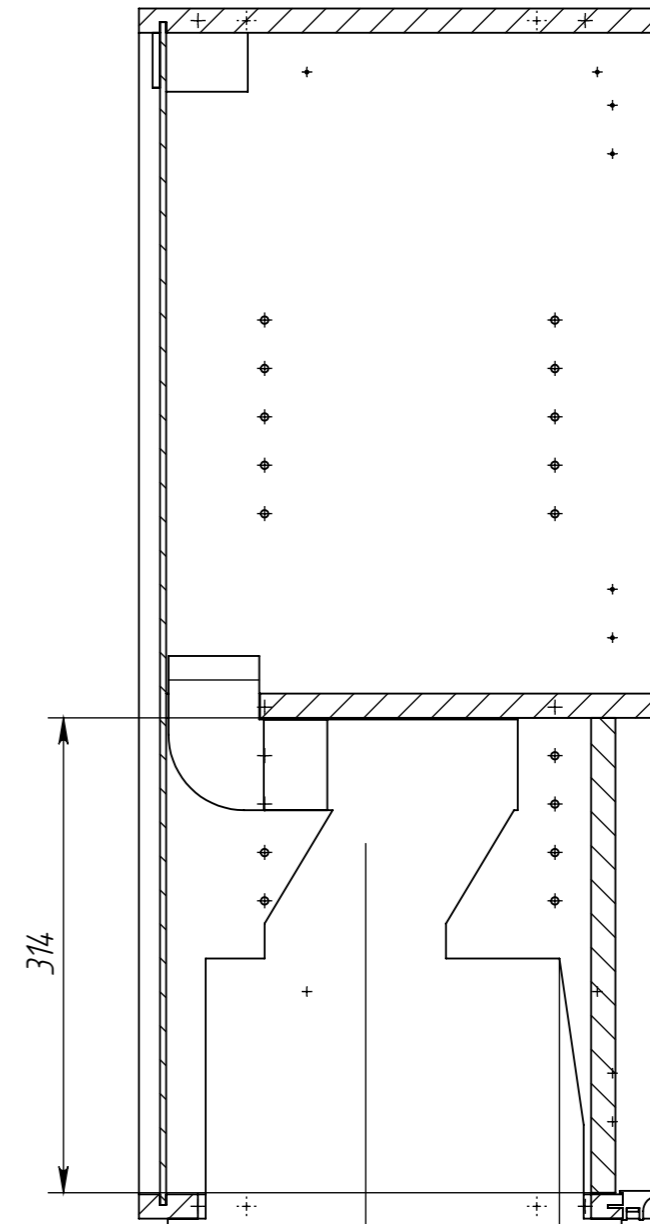
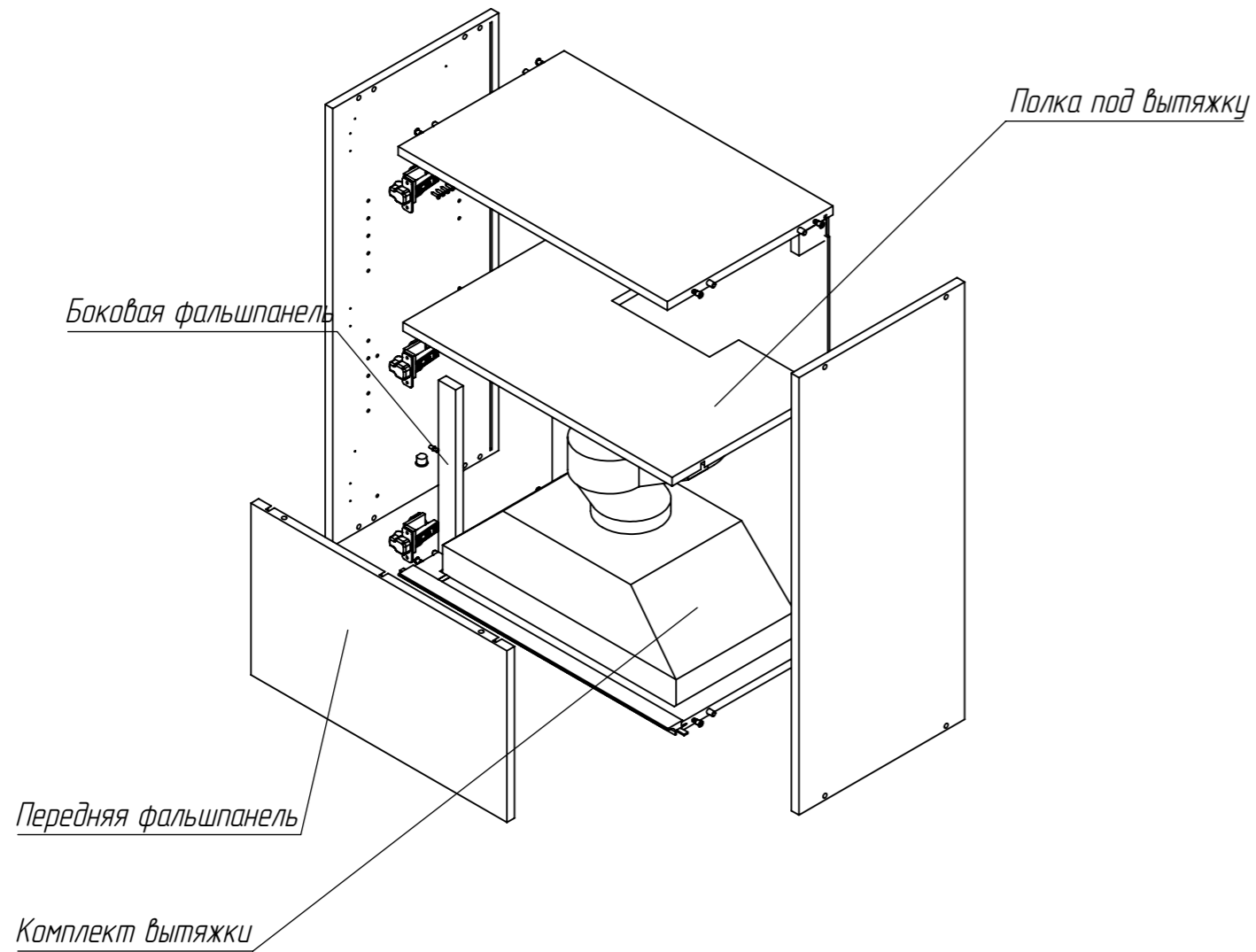
F-F 90°



1. В дне модуля сделать вырез под вытяжку
2. Снять с модуля все полки
3. В левой доковине выполнить присадку
4. Провод питания подсветки вывески через вытяжку

Инв. № подл.	Подп. и дата
Взам. инв. №	Подп. и дата
Инв. № дубл.	Подп. и дата

Изм	Лист	№ докум.	Подп.	Дата	18.03.2026	КУХ.04.09.00
-----	------	----------	-------	------	------------	--------------



1. После сборки корпуса установить боковую фальшпанель на полкодержатели
2. Установить вытяжку
3. На вытяжку установить гибкую гофру
4. Угловой воздуховод 60x204/D125, соединить с коленом вертикальным 204x60
5. Соединить получившуюся конструкцию с гибкой гофрой
6. Соединить переднюю фальшпанель с полкой при помощи эксцентриков и шкантов
7. Закрепить угловой воздуховод на полке
8. Установить полку на место
9. Вывести воздуховоды дальше вверх

Инв. № подл.	Подп. и дата
Взам. инв. №	Подп. и дата
Инв. № дубл.	Подп. и дата