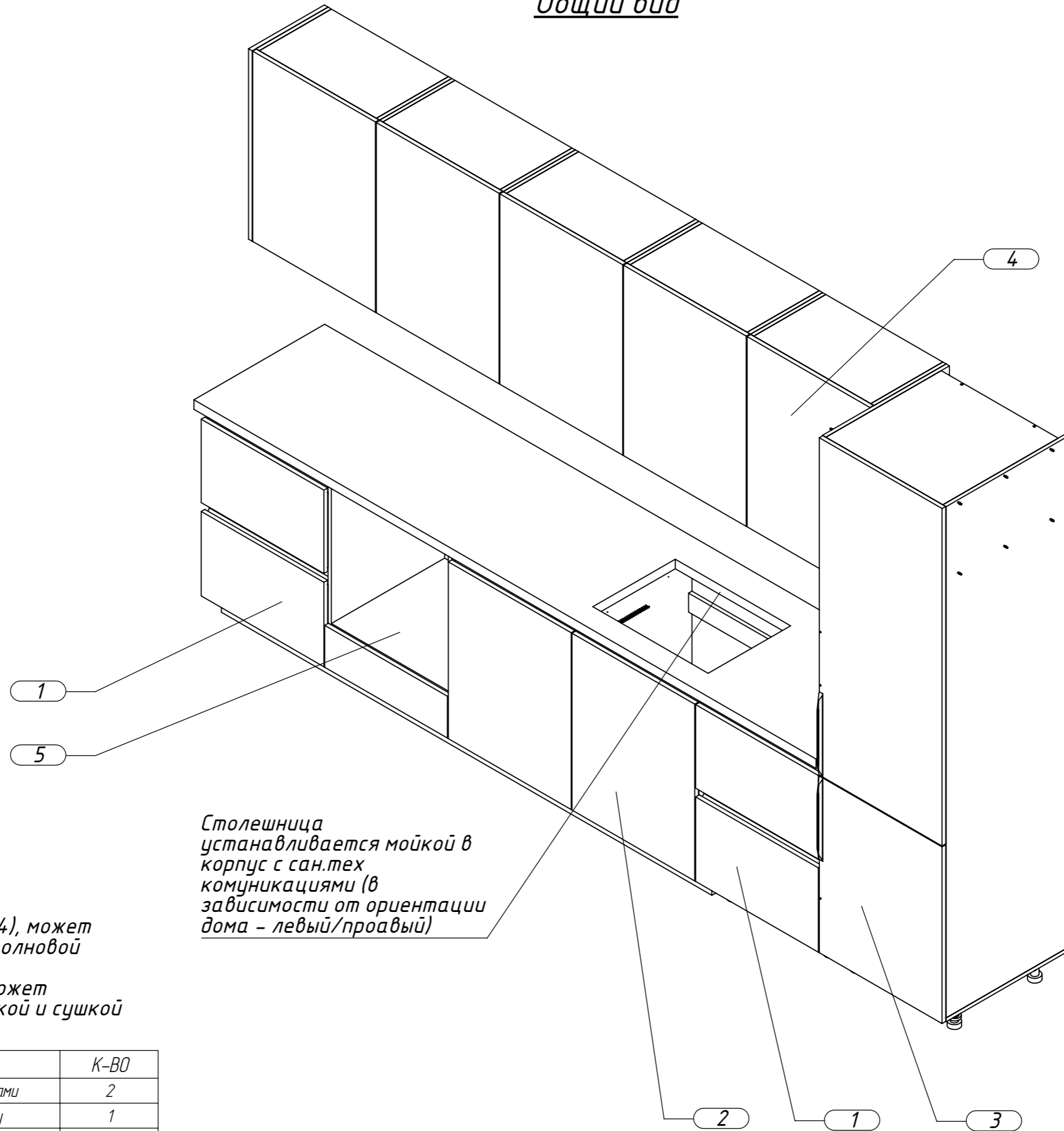


Общий вид



Столешница устанавливается мойкой в корпус с сан.тех коммуникациями (в зависимости от ориентации дома - левый/правый)

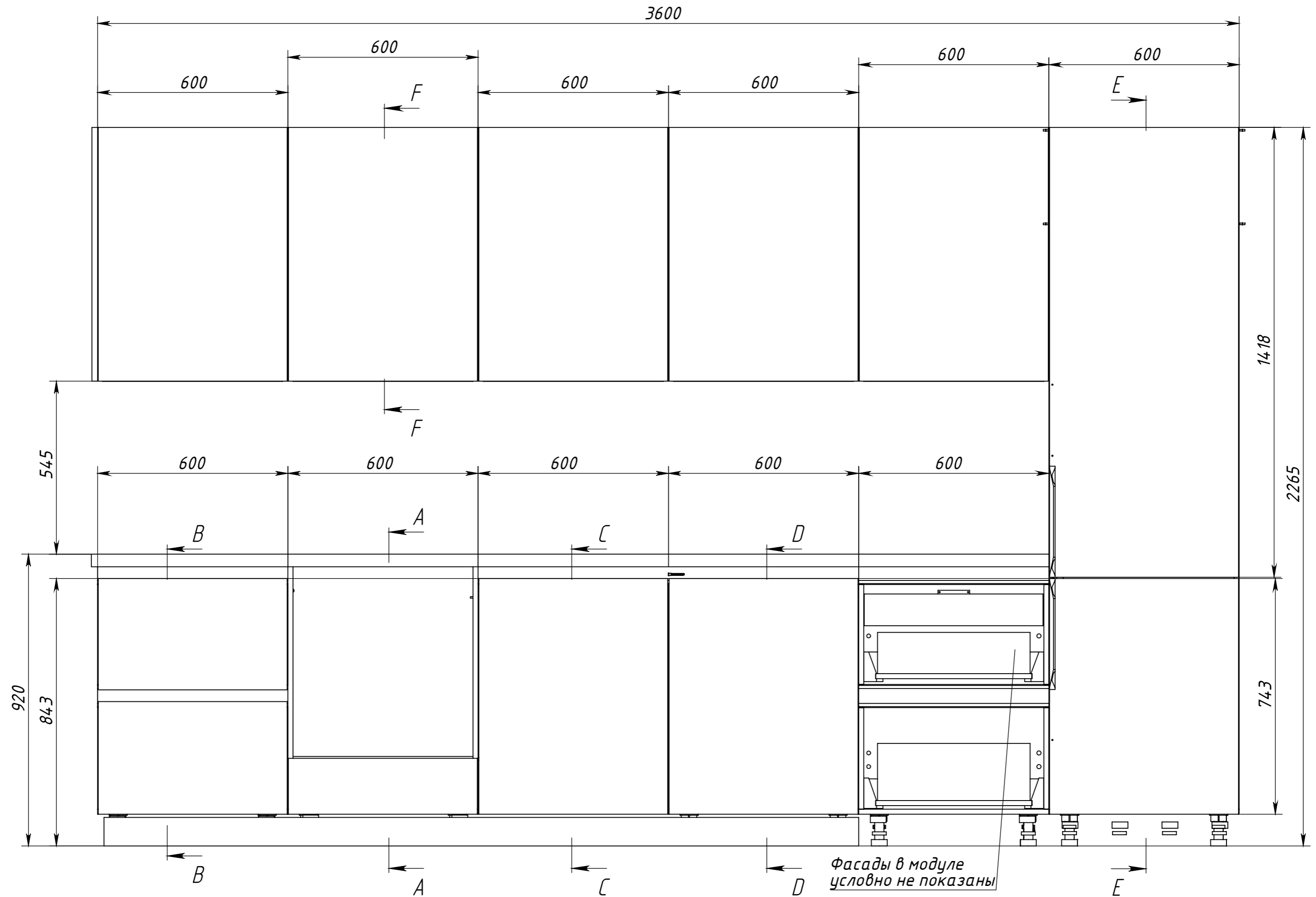
1. Модуль под технику (поз.4), может комплектоваться микроволновой печью
2. Модуль верхний (поз.5), может комплектоваться вытяжкой и сушкой для посуды

Позиция	Наименование	К-ВО
1	Модуль с 3мя ящиками	2
2	Модуль под мойку	1
3	Модуль под холодильник	1
4	Модуль верхний	5
5	Модуль с духовкой	1

Изм	Лист	№ докум.	Подп.	Дата
				23.03.2026

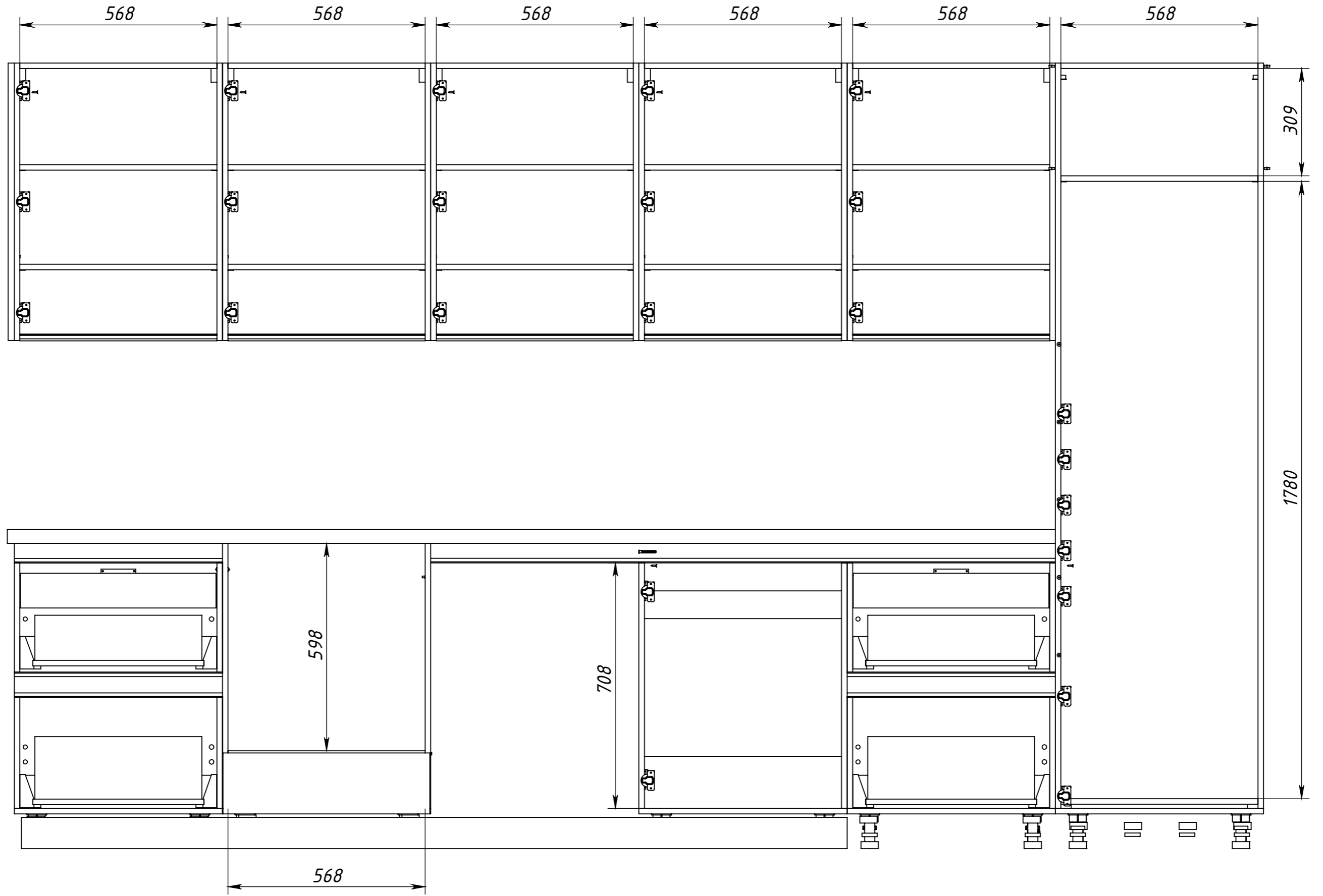
КУХ.03.00.00

Инв. № подл.	Взам. инв. №	Инв. № дубл.	Подп. и дата



Инв. № подл.	Подп. и дата
Взам. инв. №	Подп. и дата
Инв. № дудл.	Подп. и дата

КУХ.03.00.00

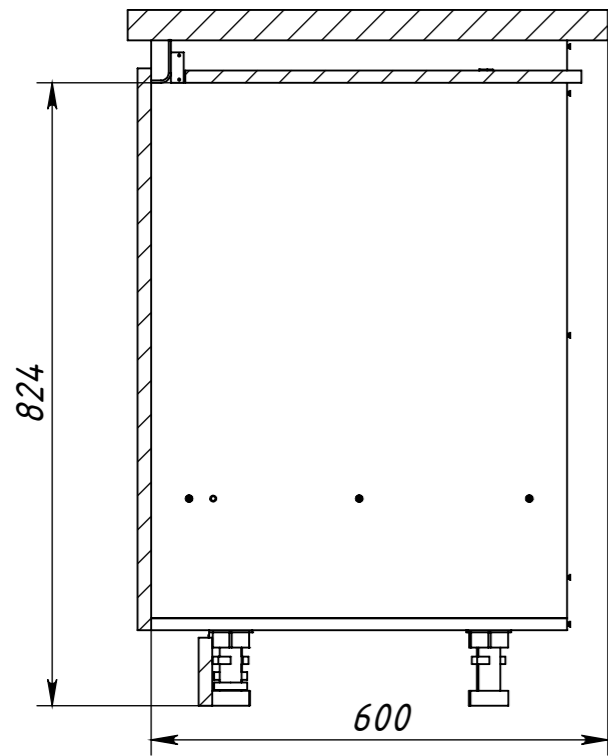


Инд. № подл.	Подп. и дата	Взам. инд. №	Инд. № дудл.	Подп. и дата

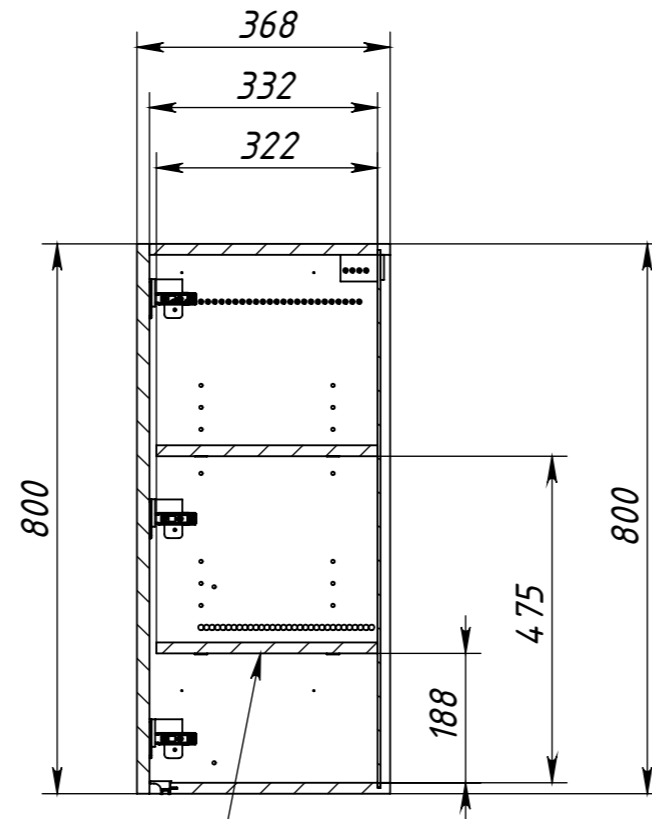
Изм	Лист	№ докум.	Подп.	Дата

23.03.2026 КУХ.03.00.00

C-C (пространство под посудомойку)

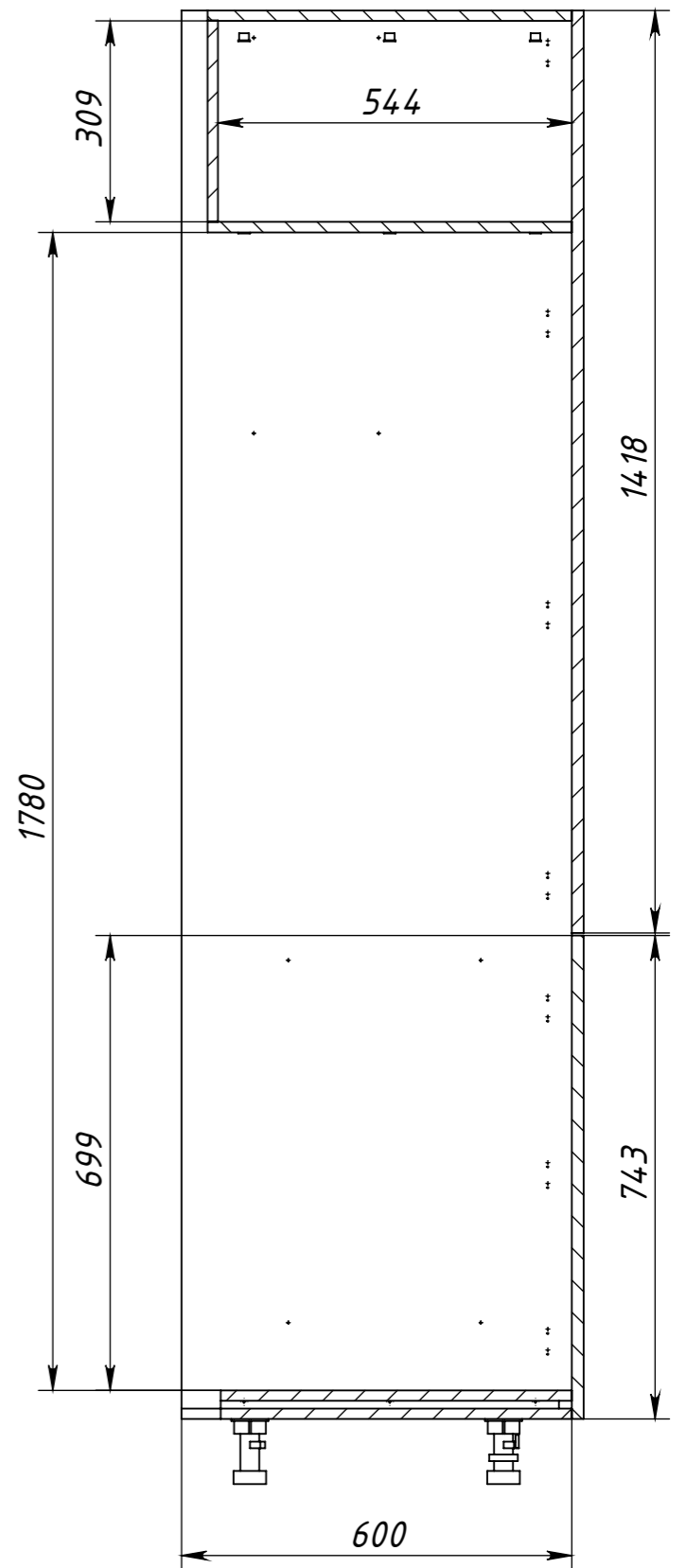


F-F (модуль верхнего яруса)

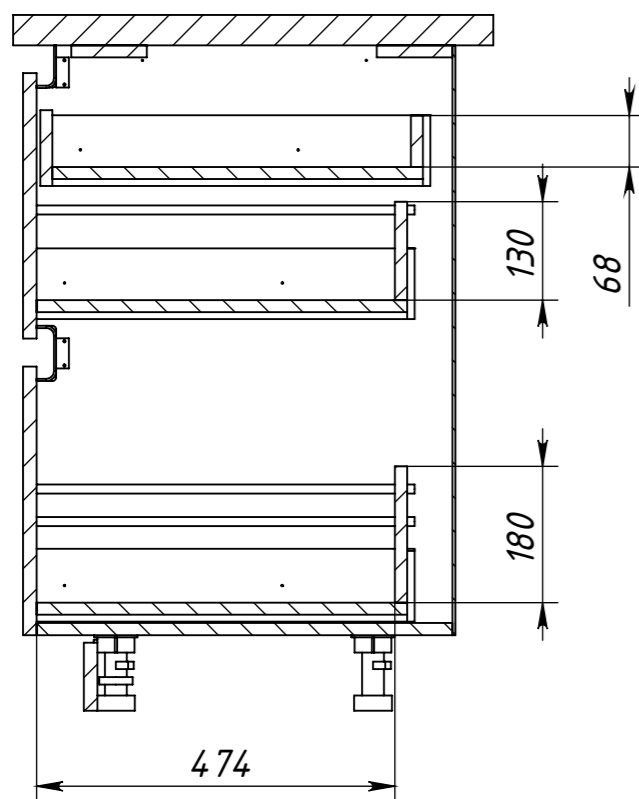


Шаг  
перестановки  
полок 32мм.

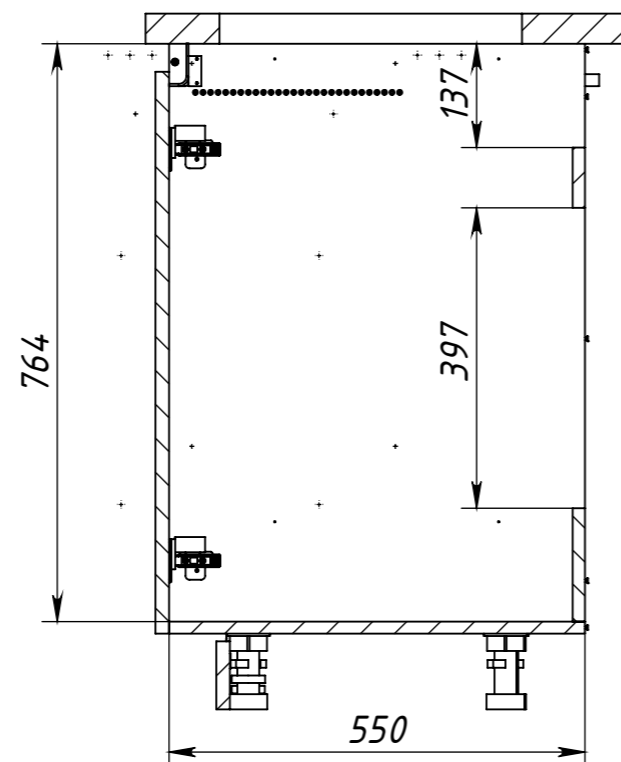
E-E (модуль под холодильник)



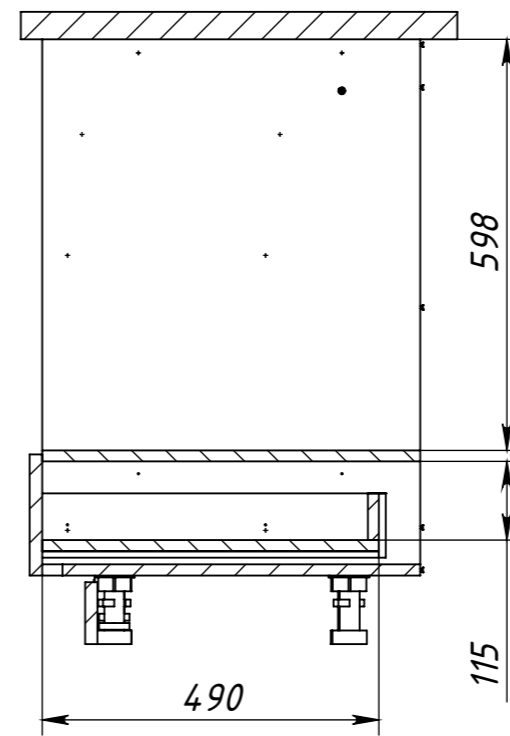
B-B (модуль с 3мя ящиками)



D-D (модуль под мойку)



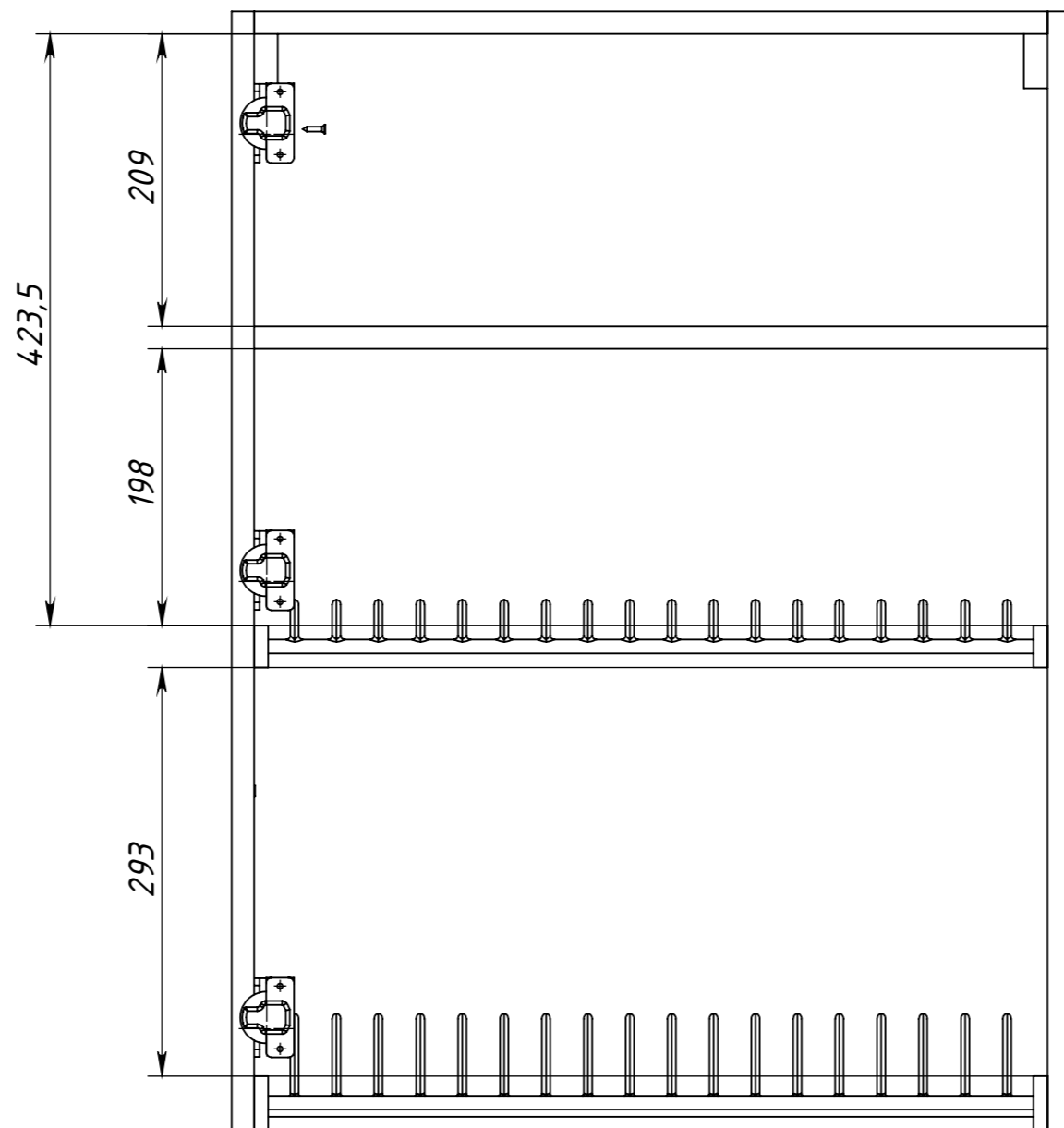
A-A (модуль под духовку)



Изм. №	Подл. и дата	Взам. инв. №	Инд. № дубл.	Подл. и дата

Изм	Лист	№ докум.	Подл.	Дата	23.03.2026	КУХ.03.00.00
-----	------	----------	-------	------	------------	--------------

Верхний модуль с установленной сушкой для посуды



Инв. № подл.	Подп. и дата	Взам. инв. №	Инв. № дубл.	Подп. и дата