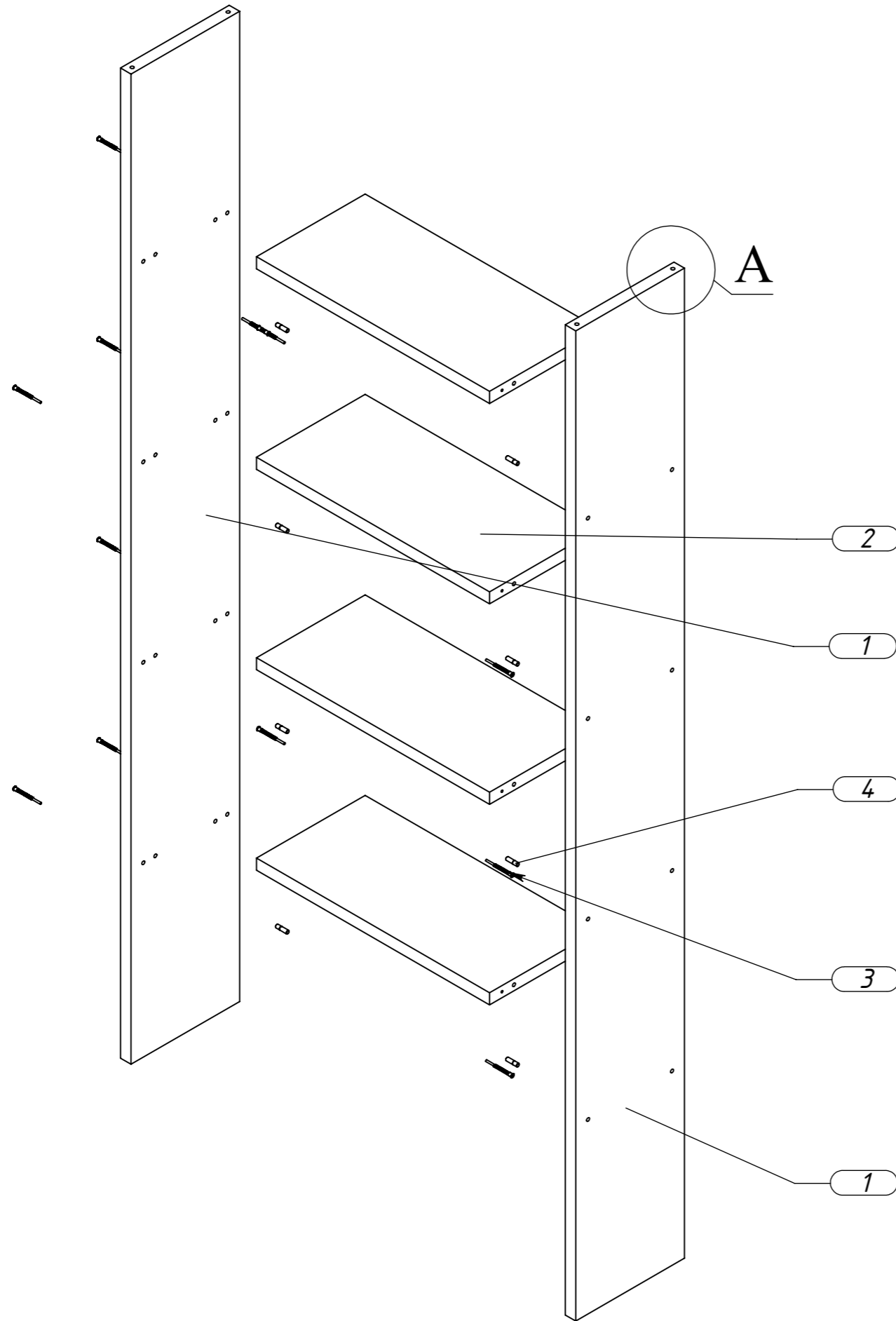
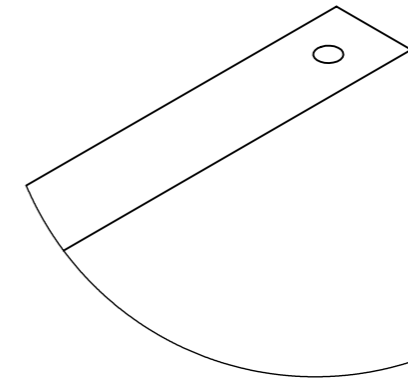


Позиция	Обозначение	Наименование	Кол.	Раздел
1	СТЕЛЛАЖ.01.01.01	Стойка	2	Деталь
2	СТЕЛЛАЖ.01.01.02	Полка стационарная	4	Деталь
3	Винт-конфирмат М7х50	Конфирмат 7*70	16	Стандартное изделие
4	шкант 8х30	Шкант 8*30	16	Стандартное изделие



A (1 : 2)

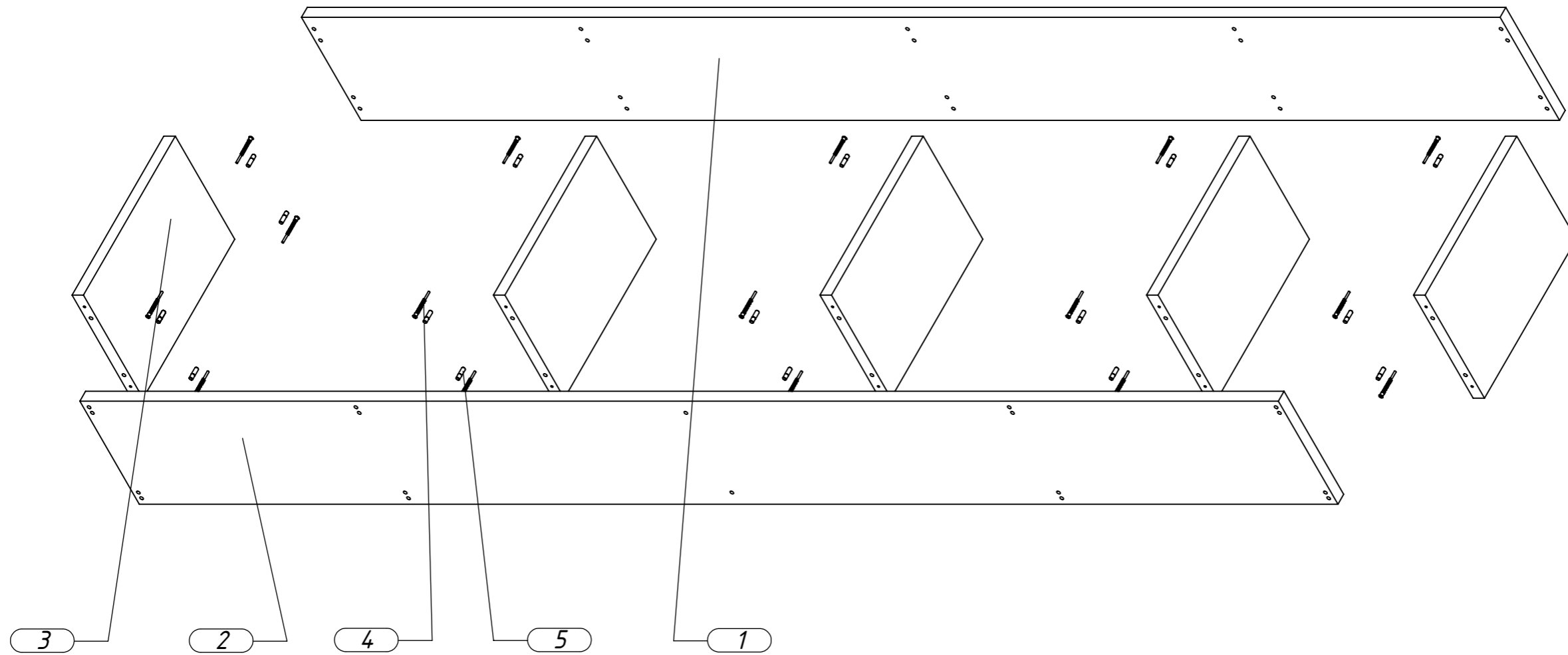


1. Соединить детали поз.1 и поз.2 между собой при помощи конфирматов(поз.3) и шкантов(поз.4)
2. Обратить внимание на положение стоек (вид А)

Инв. № подл.	Подп. и дата	Взам. инв. №	Инв. № дубл.	Подп. и дата

Изм	Лист	№ докум.	Подп.	Дата	25.02.2025	Сборка доковой секции	Лист
							1

Позиция	Обозначение	Наименование	Кол.	Раздел
1	СТЕЛЛАЖ.01.02.01	Горизонт верхний	1	Деталь
2	СТЕЛЛАЖ.01.02.02	Горизонт нижний	1	Деталь
3	СТЕЛЛАЖ.01.02.03	Перегородка	5	Деталь
4	Винт-конфирмат М7х50	Конфирмат 7*70	20	Стандартное изделие
5	шкант 8х30	Шкант 8*30	20	Стандартное изделие



1. Соединить детали поз.1,2,3 между собой при помощи конфирматов(поз.4) и шкантов(поз.5)

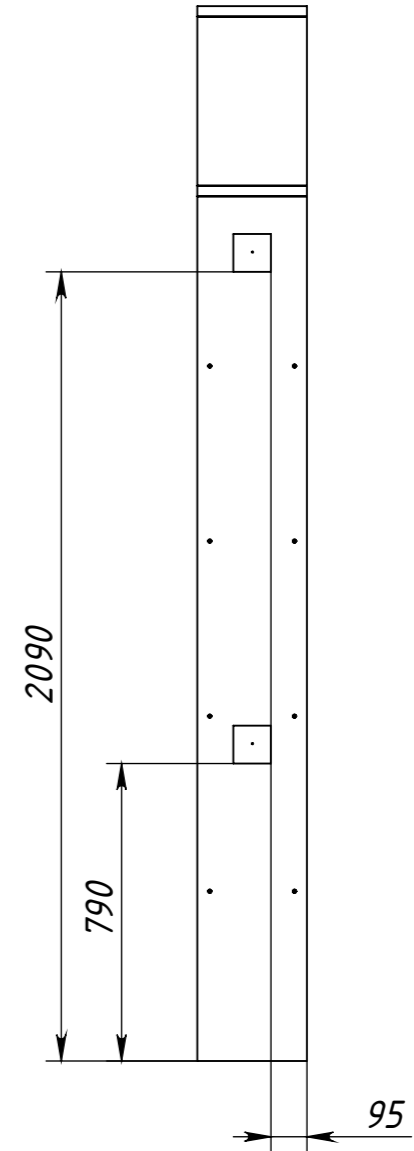
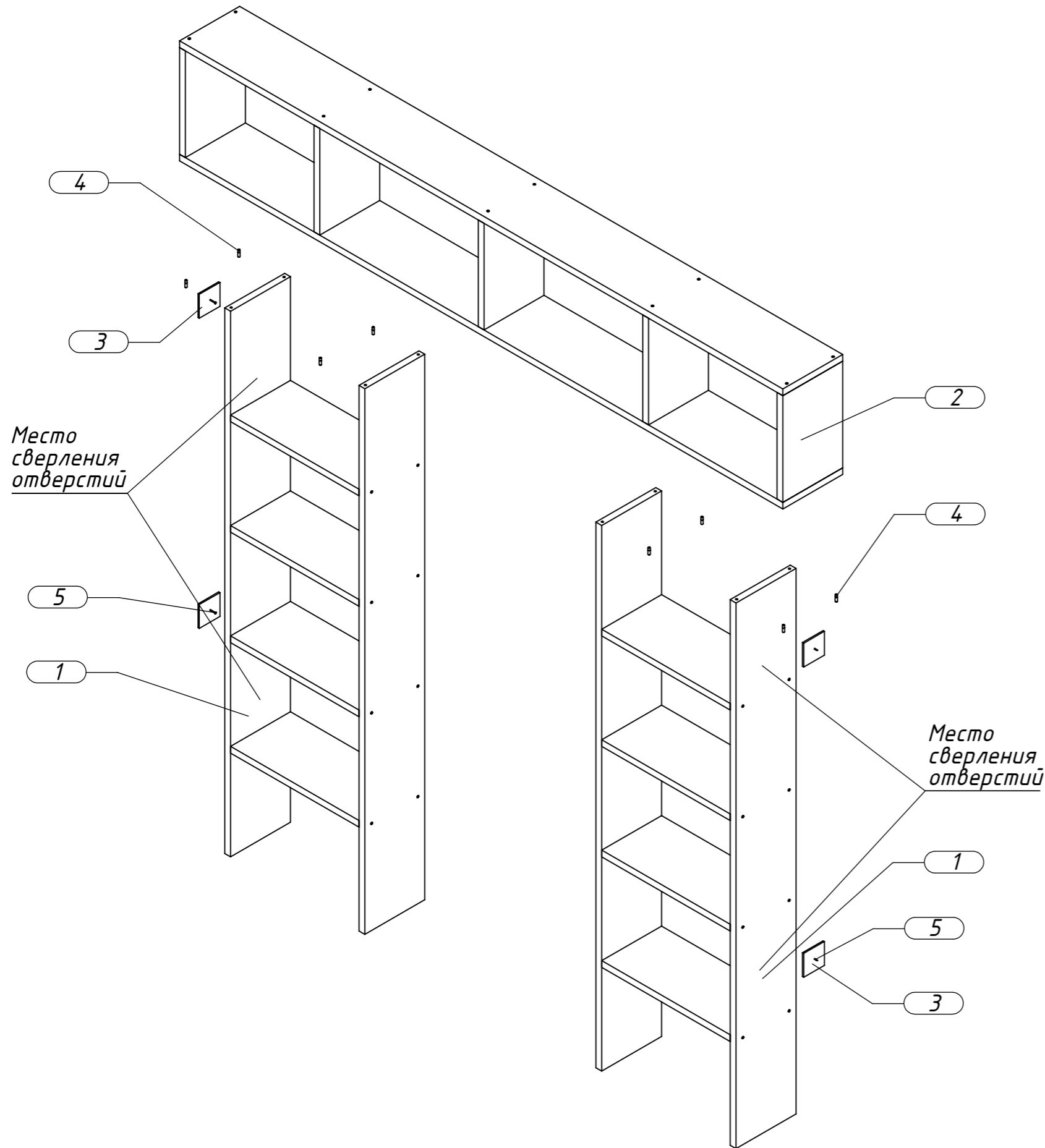
Сборка горизонтальной секции

Изм	Лист	№ докум.	Подп.	Дата	25.02.2025	Лист
						2

Инд. № подл.	Подп. и дата
Взам. инв. №	Подп. и дата
Инд. № дубл.	Подп. и дата

СТЕЛЛАЖ.01.00.00

Позиция	Обозначение	Наименование	Кол.	Раздел
1	СТЕЛЛАЖ.01.01.00	Боковая секция	2	Сборочный узел
2	СТЕЛЛАЖ.01.02.00	Горизонтальная секция	1	Сборочный узел
3	СТЕЛЛАЖ.01.00.01	Проставка	4	Деталь
4	шкант 8x30	Шкант 8*30	8	Стандартное изделие
5	саморез TORX FPF-ST ZPF	Саморезы потай М3,5x50	4	Стандартное изделие



1. Соединить горизонтальную секцию(поз.2) с боковой секцией(поз.1) при помощи шкантов
2. В боковых секциях (поз.1) в сторону стен сделать по 2 отверстия в каждой под саморез диаметром 4мм и зенковкой 7мм (отверстия сделать под горизонтальной секцией)
3. Зафиксировать стеллаж к стене при помощи саморезов (поз.5) используя проставки (поз.3)

Изм.	Лист	№ докум.	Подп.	Дата
				25.02.2025

Изм.	Лист	№ докум.	Подп.	Дата
				25.02.2025

Сборка стеллажа