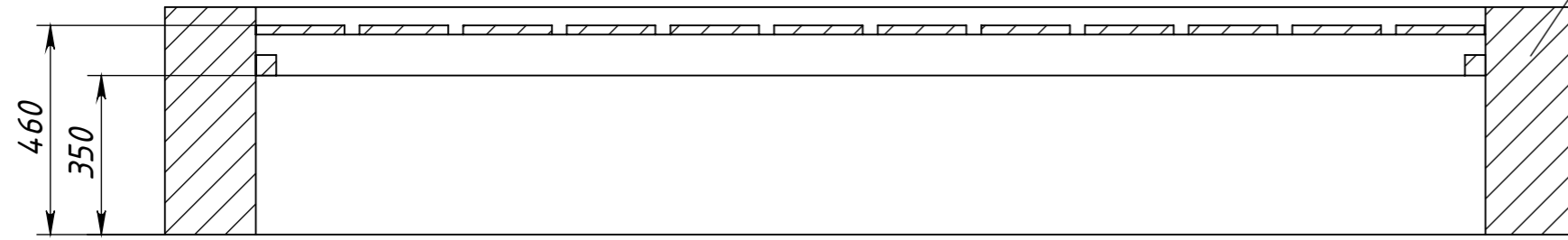
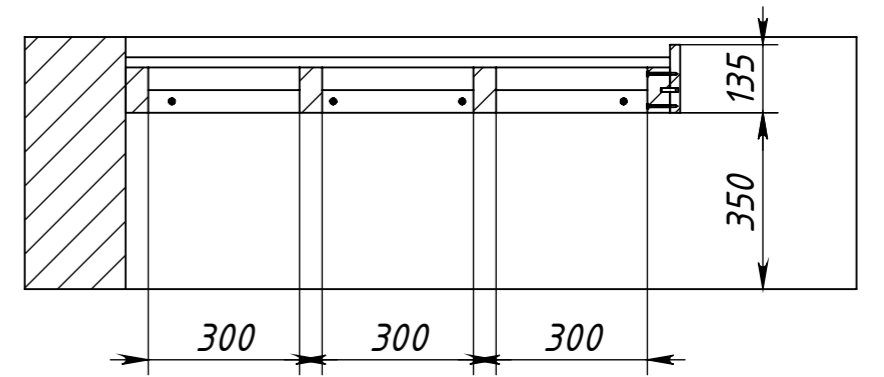


A-A

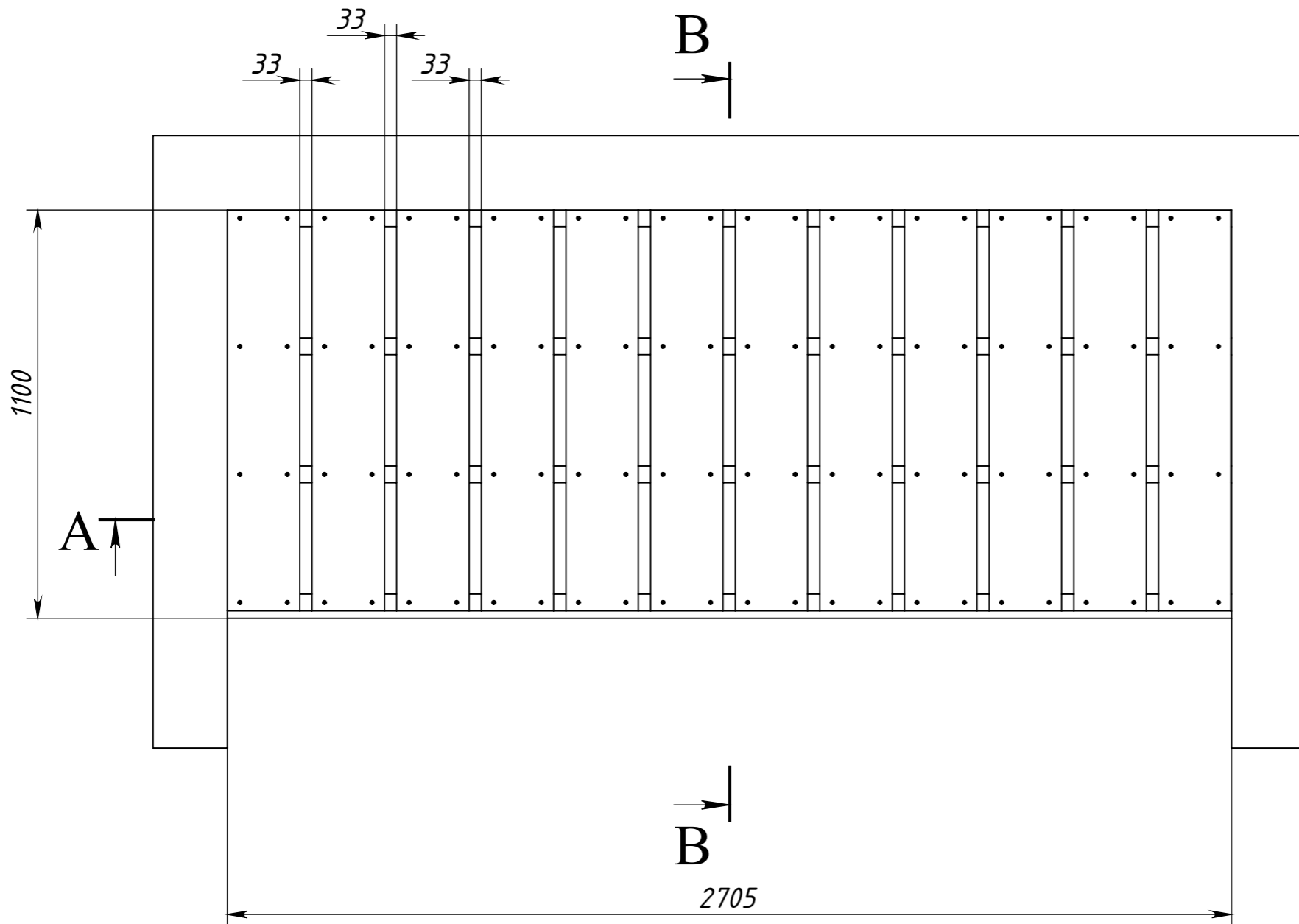
Стена (высота
стены показана
условно)



B-B 90°



B



Инд. № подл.	Подп. и дата
Взам. инв. №	Инд. № дудл.
Подп. и дата	Подп. и дата
Инд. № подл.	